



Instrukcja obsługi

PRODUCER:  
SALUS Controls  
Units 8-10, Northfield Business Park  
Forge Way, Parkgate  
Rotherham, UK

IMPORTER:  
AFRISO sp. z o.o.  
Szalsza, ul. Kościelna 7  
42-677 Czekanów



www.saluscontrols.com

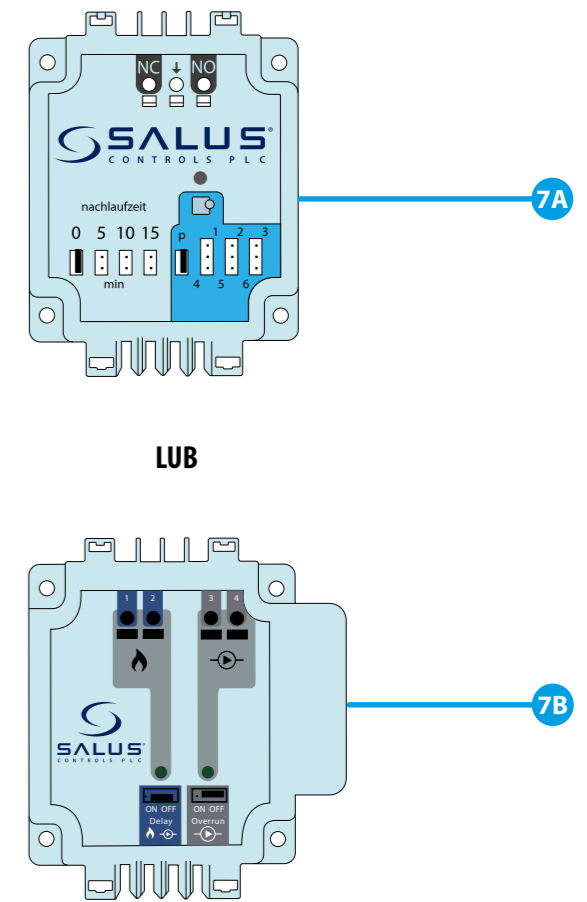
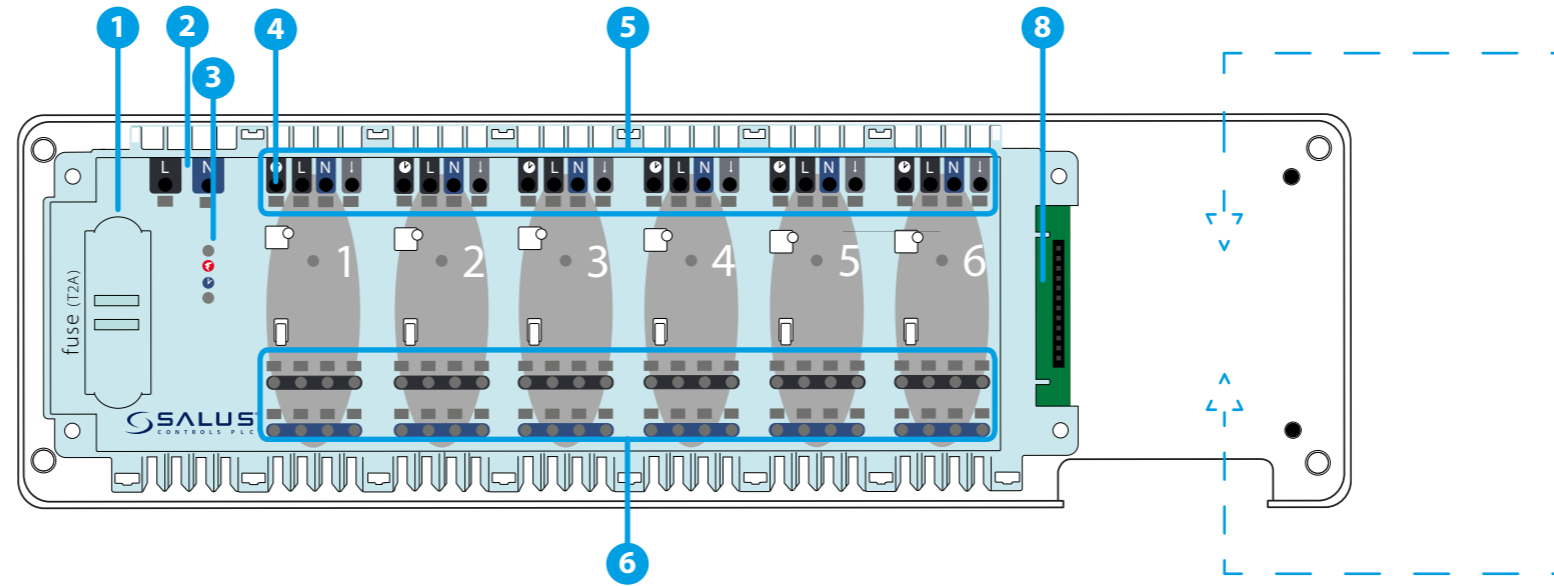
SALUS Controls wchodzi w skład Computime Group Limited.

Zgodnie z polityką rozwoju produktów, SALUS Controls plc zastrzega sobie prawo do zmiany specyfikacji, wzornictwa, oraz materiałów użytych do produkcji, wykazanych w niniejszej instrukcji, bez wcześniejszego powiadomienia.

## Opis listwy

1. Bezpiecznik
2. Zasilanie
3. Diody
4. Funkcja NSB
5. Podłączenie regulatorów

6. Podłączenie siłowników
- 7A. PL06- moduł sterowania pompą (lub kotłem)
- 7B. PL07- moduł sterowania pompą i kotłem
8. Złącze podłączenia dodatkowego modułu



## Wprowadzenie

Przewodowa listwa sterująca KL06 230V umożliwi łatwe i szybkie podłączenie regulatorów temperatury oraz siłowników. Posiada złącze szeregowe dla modułów (sprzedawane osobno):

- PL06 Moduł sterowania pompą lub kotłem
  - PL07 Moduł sterowania pompą i kotłem
- Listwa KL06 230V przystosowana jest do pracy z siłownikami typu NC (beźprądowo zamkniętymi). Do listwy podłączyć można do 6 regulatorów.

## Zgodność produktu

Dyrektywy: Dyrektywa Kompatybilności Elektromagnetycznej EMC 2014/30/EU, Dyrektywa Niskiego Napięcia LVD 2014/35/EU oraz Dyrektywa RoHS 2011/65/EU. Pełne informacje dostępne są na stronie internetowej [www.saluslegal.com](http://www.saluslegal.com)

## Bezpieczeństwo

Używać zgodnie z regulacjami obowiązującymi w danym kraju oraz na terenie UE. Należy używać urządzenie zgodnie z przeznaczeniem, nie dopuszczając do jego zawilgożenia. Produkt wyłącznie do użytku wewnątrz budynków. Instalacja musi zostać przeprowadzona przez wykwalifikowaną osobę, zgodnie z zasadami obowiązującymi w danym kraju oraz na terenie UE. Przed dokonaniem jakichkolwiek czynności związanych z zasilaniem (podłączenie przewodów, instalacja urządzenia itp.) należy upewnić się, że listwa nie jest podłączona do sieci!

Montażu powinna dokonać osoba posiadająca odpowiednie uprawnienia elektryczne. Błędne podłączenie przewodów może spowodować uszkodzenie listwy centralnej. Listwa nie może być użytkowana w warunkach wystąpienia kondensacji pary wodnej i narażona na działanie wody.

## Dane techniczne

Zasilanie	230 V AC 50 Hz
Maksymalne obciążenie	2 (1) A
Wyjścia	Siłownik termoelektryczny (230 V)
Wymiary [mm]	300 x 86 x 63

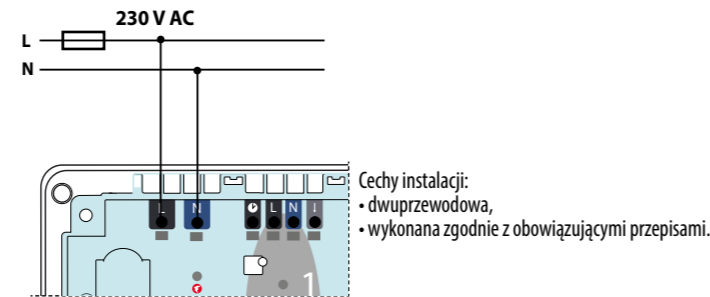
## 1. Bezpiecznik

**UWAGA!** Wymiany bezpiecznika należy dokonywać przy listwie odłączonej od zasilania sieciowego 230V~.

Bezpiecznik sieciowy zlokalizowany jest pod pokrywą obudowy (przy zaciskach sieciowych) i zabezpiecza listwę oraz zasilane przez nią urządzenia. Należy stosować bezpieczniki topikowe zwłoczne rurkowe 5x20mm o nominalnym prądzie przepalenia 2A. W celu wyjęcia bezpiecznika należy unieść oprawkę bezpiecznika (najlepiej przy pomocy płaskiego śrubokręta), a następnie wysunąć bezpiecznik.

## 2. Zasilanie

Listwa przystosowana jest do zasilania napięciem 230V~, 50Hz.



## 3. Diody

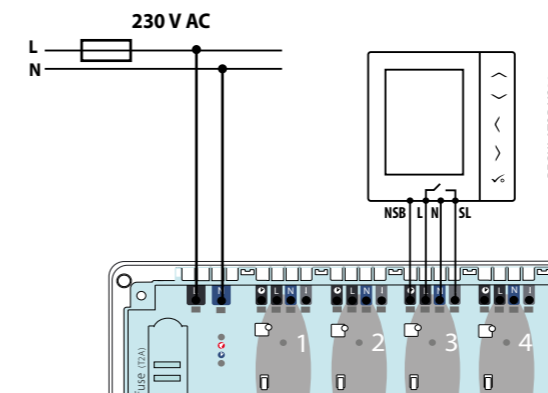
- dioda koloru zielonego sygnalizująca podłączenie zasilane 230V.
- dioda koloru pomarańczowego sygnalizująca uruchomioną funkcję NSB

## 4. Funkcja NSB

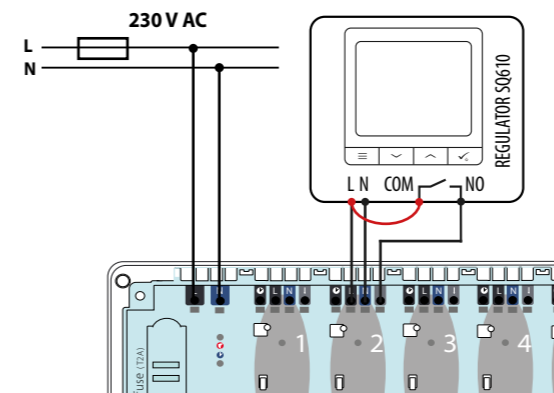
Funkcja NSB (Night Set Back, styk zegara) daje możliwość automatycznego obniżenia zadanej temperatury na regulatorach dobowych za pośrednictwem regulatora programowanego (tygodniowego) połączony z listwą sterującą. Zmiana temperatury odbywa się pomiędzy temperaturą dzienną, a nocną. Regulator tygodniowy zamontowany np. w salonie, poprzez listwę (przewodowo), wysyła sygnał do regulatorów dobowych. Wówczas regulatory dobowe automatycznie obniżają wartość temperatury zadanej według nastawionej na nich wartości. Funkcja dostępna jest w regulatorach dobowych Salus serii Expert NSB, HTR, BTR. Wszystkie regulatory muszą być podłączone za pomocą 4-żyłowego przewodu (min. 4 x 0,75 mm<sup>2</sup>, max. 4 x 1,5 mm<sup>2</sup>).

## 5. Podłączenie regulatorów

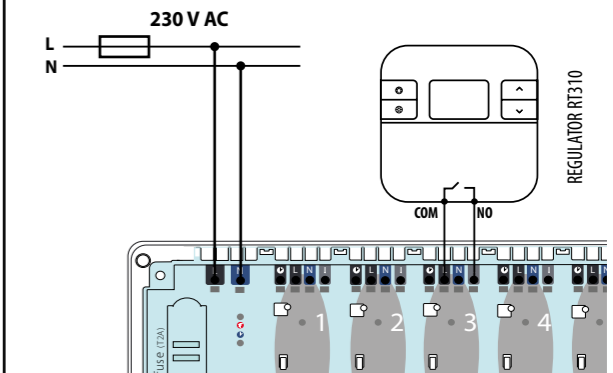
- Podłączenie regulatorów serii EXPERT NSB, HTR, BTR z wykorzystaniem funkcji NSB



- Podłączenie regulatora 230V do listwy KL06 (np. SQ610)



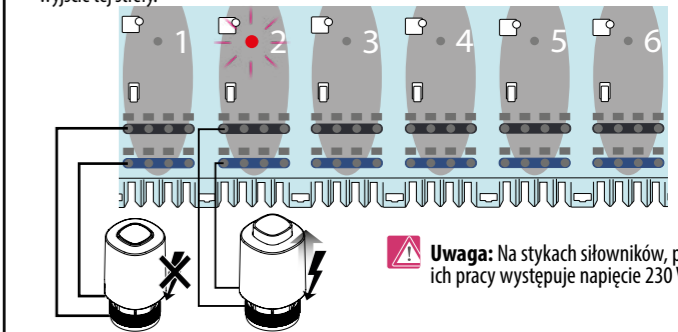
- Podłączenie regulatora ON / OFF (baterijnego) z beźnapięciowymi stykami wyjściowymi COM / NO (np. 091FL, RT310, RT510)



**Uwaga:** W produktach serii NSB, HTR, ERT, BTR stosuje się zamiennie poniższe oznaczenia:  
 † = SL  
 † = NSB

## 6. Podłączenie siłowników

Przewody siłowników termoelektrycznych należy wpinać w złącza samozaciskowe w odpowiednich strefach. Do jednej strefy można wpinać bezpośrednio 4 siłowniki. Obciążenie prądowe jednej strefy przystosowane jest do obsługi max 6 siłowników termoelektrycznych o mocy 2 W każdy. Przy większej ilości siłowników w jednej strefie, należy użyć dodatkowego przełącznika, aby odciążyć wyjście tej strefy.



**Uwaga:** Na stykach siłowników, podczas ich pracy występuje napięcie 230V AC.

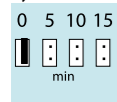
Działanie zostało przedstawione na przykładzie siłowników T30NC 230V.

## 7 A. PL06 – Moduł sterowania pompą (lub kotłem)

Moduł PL06 służy do sterowania pompą obiegową (lub kotłem) za pomocą beznapięciowych styków wyjściowych NC/COM/NO. Wyjście COM/NO zwiera się, gdy którykolwiek z regulatorów podłączonych do listwy KL06 230V zgłasza zapotrzebowanie na ciepło. Natomiast rozwiera się, gdy regulatory podłączone do listwy przestaną sygnalizować potrzebę grzania.

### Zworki

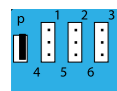
0-15 Służą do nastawy opóźnienia wyłączenia modułu (czas wybiegu). Nastawa fabryczna to „0”.  
Zworki P,1,2,3,4,5,6 Służą do wyboru strefy, która jako pierwsza uruchamia moduł. Nastawa fabryczna to „P”.



Wartości cyfrowe 0-15 to czas wyrażony w minutach. Np. przy ustawieniu zworki na wartość „0”, wyjście COM/NO w module będzie rozwarne natychmiast po sygnale z listwy o zaprzestaniu grzania. Po ustawieniu zworki na wartość „10”, moduł zostanie wyłączony po 10 minutach.

### Zworki P,1,2,3,4,5,6

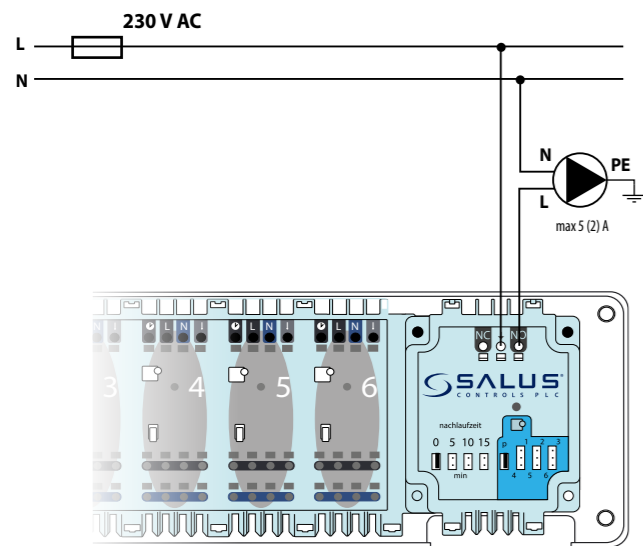
Służą do wyboru strefy, która jako pierwsza uruchamia moduł. Nastawa fabryczna to „P”.



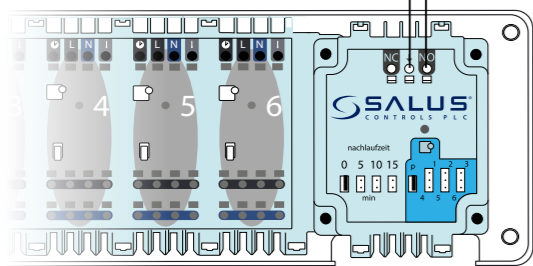
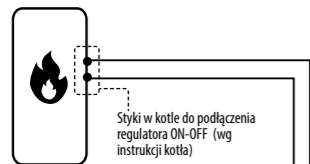
P – wszystkie strefy uruchamiają moduł

1, 2, 3, 4, 5, 6 – należy wybrać konkretną strefę, która uruchamia moduł

### SPOSÓB STEROWANIA POMPĄ



### SPOSÓB STEROWANIA KOTŁEM



Zasilanie	z listwy KL06
Maksymalne obciążenie	5 (2) A
Wyjścia	Przełącznik NO/COM/NC
Wymiary [mm]	60 x 80 x 20

## 7 B. PL07 – Moduł sterowania pompą i kotłem

Moduł PL07 służy do sterowania pompą obiegową i kotłem przy pomocy beznapięciowych styków wyjściowych COM/NO. Styki COM/NO zwierają się, gdy którykolwiek z regulatorów podłączonych do listwy KL06 230V zgłasza zapotrzebowanie na ciepło. Natomiast rozwierają się, gdy regulatory podłączone do listwy przestaną sygnalizować potrzebę grzania.

### Zworka ON-OFF Delay

Służy do nastawy opóźnienia załączenia wyjść sterujących pompą obiegową i kotłem. Nastawa fabryczna to „ON”.



- Nastawa w pozycji „ON” powoduje uruchomienie wyjść pompy obiegowej i kotła z opóźnieniem 3 minut po podaniu sygnału grzania od któregośkolwiek z regulatorów podłączonych do listwy.
- Nastawa w pozycji „OFF” powoduje natychmiastowe uruchomienie wyjść pompy obiegowej i kotła.

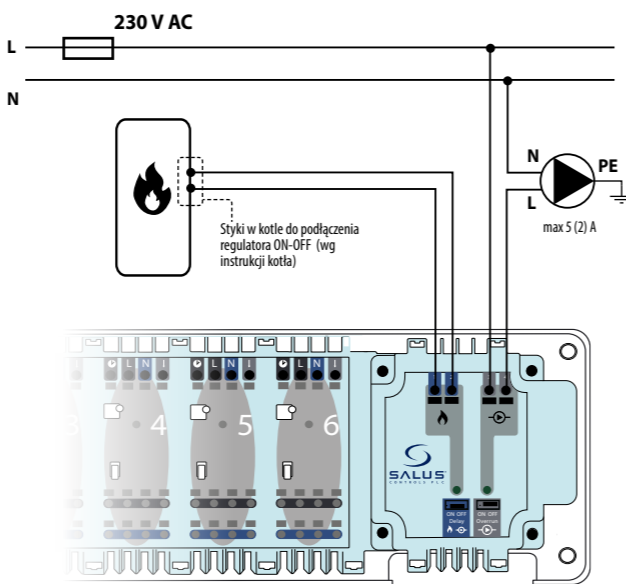
### Zworka ON-OFF Overrun

Służy do nastawy opóźnienia wyłączenia wyjścia sterującego pompą w momencie zaprzestania grzania. Nastawa fabryczna to „ON”.



- Nastawa w pozycji „ON” powoduje wyłączenie pompy z opóźnieniem 3 minut, gdy wszystkie regulatory przestaną sygnalizować potrzebę grzania.
- Nastawa w pozycji „OFF” powoduje natychmiastowe wyłączenie wyjścia pompy po sygnale z listwy o zaprzestaniu grzania.

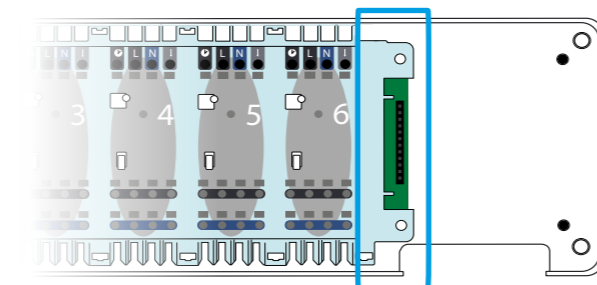
### SPOSÓB STEROWANIA POMPĄ I KOTŁEM



Zasilanie	z listwy KL06
Maksymalne obciążenie	5 (2) A
Wyjścia	2 x przełącznik NO/COM
Wymiary [mm]	70 x 80 x 20

## 8. Złącze do podłączenia dodatkowego modułu PL06 i PL07

Służy do komunikacji pomiędzy listwą KL06, a modułem PL06/ PL07. Funkcjonalność połączonych zestawu zwiększa się do dodatkowej obsługi pompy lub/ i kotła. Moduł jest zasilany z listwy.



## MONTAŻ LISTWY KL06

- Zdejmij górną pokrywę listwy.
- Odkręć główną część obudowy (patrz zdjęcie).
- Przymocuj tylną część listwy do ściany (lub odchyl zaczepek z tyłu obudowy przy montażu na szynie DIN).
- Usuń odpowiedni odcinek izolacji z przewodów.  
  - Przewody sterujące pompą i kotłem (min. 2 x 0,75 mm<sup>2</sup> 230 V max. 2 x 1,5 mm<sup>2</sup> 230 V)
  - Zasilanie listwy (min. 2 x 1,0 mm<sup>2</sup> 230 V max. 2 x 1,5 mm<sup>2</sup> 230 V)
  - Przewody od regulatorów (min. 4 x 0,75 mm<sup>2</sup> 230 V max. 4 x 1,5 mm<sup>2</sup> 230 V)
- Przeprowadź przewody w tylnej części listwy.
- Przeprowadź przewód zasilający i przewody od regulatorów przez otwory w górnej części listwy, a następnie podłącz je do zacisków.
- Wyrównaj przewody, a następnie dokręć górną część obudowy.
- Podłącz przewody siłowników termoelektrycznych.
- Po upewnieniu się, że wszystkie przewody są prawidłowo podłączone, zamontuj górną pokrywę i włącz listwę do zasilania 230 V - zapali się zielona dioda „Power”.

## MONTAŻ MODUŁU DODATKOWEGO W LISTWIE

- Zdejmij górną pokrywę listwy.
- Zamontuj moduł PL06 lub PL07 do złącza szeregowego.
- Po upewnieniu się, że wszystkie przewody są prawidłowo podłączone, zamontuj górną pokrywę i włącz listwę do zasilania 230 V - zapali się zielona dioda „Power”.

**Uwaga:** Przed przystąpieniem do montażu modułu, należy odłączyć zasilanie elektryczne listwy!