



karta produktowa

System sterowania
ogrzewaniem i chłodzeniem
płaszczynowym

FloorControl



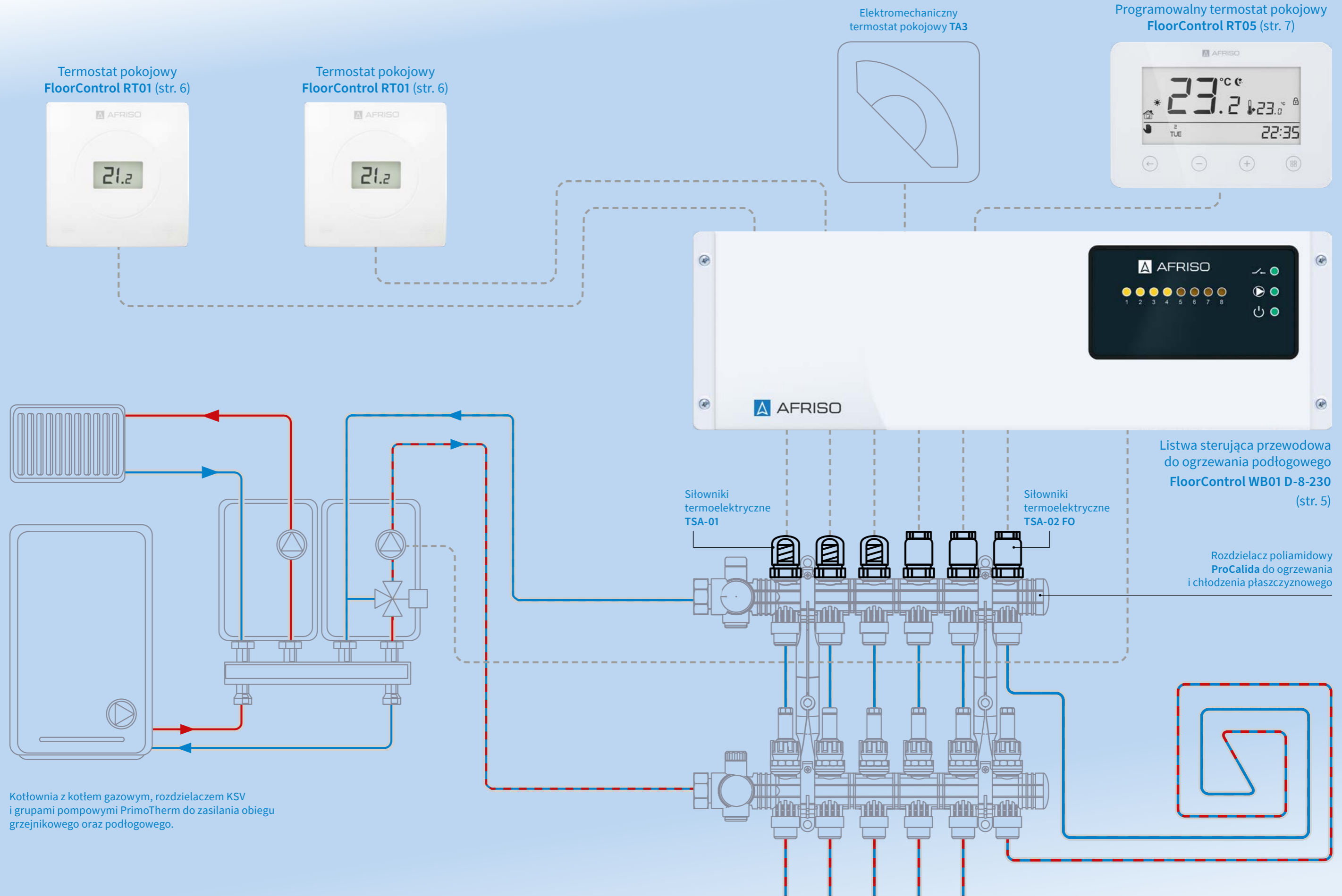
Programowalny termostat
pokojowy RT05



Listwa sterująca WB01



Termostat
pokojowy RT01



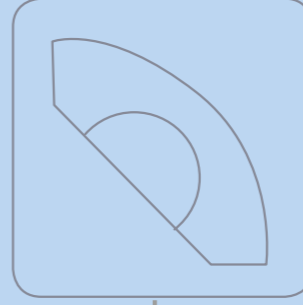
Termostat pokojowy FloorControl RT01 (str. 6)



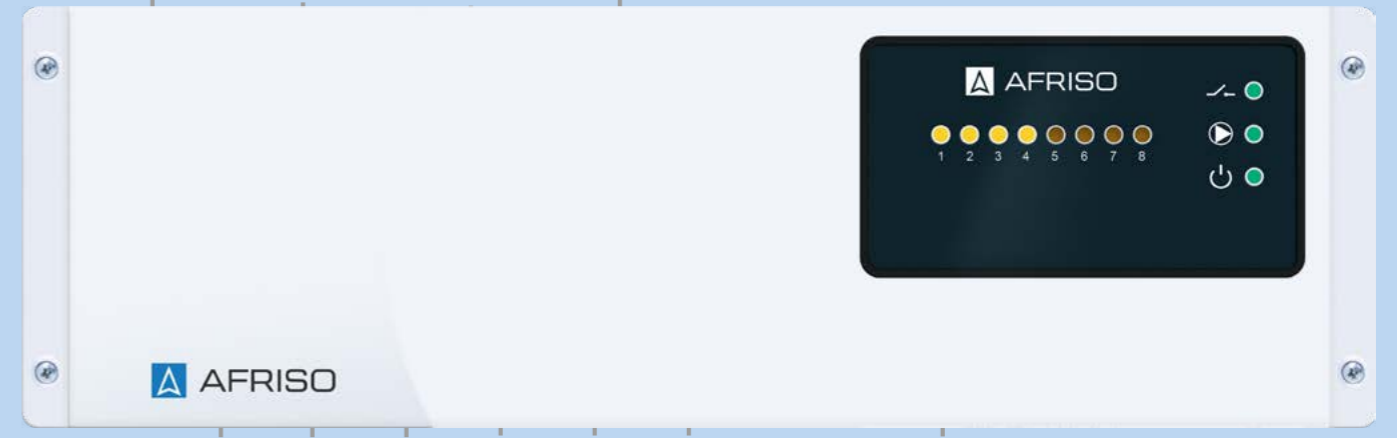
Termostat pokojowy FloorControl RT01 (str. 6)



Elektromechaniczny termostat pokojowy TA3

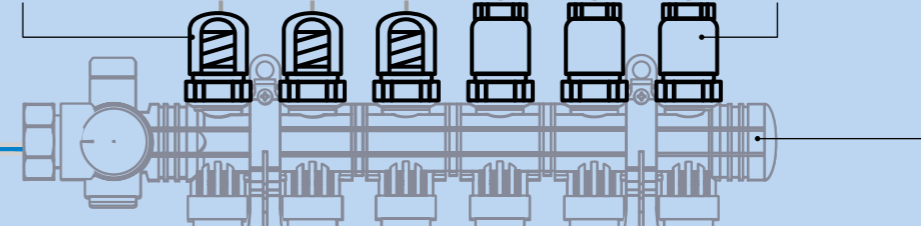


Programowalny termostat pokojowy FloorControl RT05 (str. 7)



Listwa sterująca przewodowa do ogrzewania podłogowego FloorControl WB01 D-8-230 (str. 5)

Siłowniki termoelektryczne TSA-01



Rozdzielacz poliamidowy ProCalida do ogrzewania i chłodzenia płaszczyznowego

Kotłownia z kotłem gazowym, rozdzielaczem KSV i grupami pompowymi PrimoTherm do zasilania obiegu grzejnikowego oraz podłogowego.


Termostaty pokojowe RT01

	Termostat RT01 D-BAT Art.-Nr 86 017	✓	✓
	Termostat RT01 D-230 Art.-Nr 86 018 230 V	✓	-

Programowalne termostaty pokojowe RT05

	Termostat RT05 D-BAT Art.-Nr 86 020	✓	✓
	Termostat RT05 D-230 Art.-Nr 86 019 230 V	✓	-

Elektromechaniczne termostaty pokojowe TA3

	Elektromechaniczny termostat TA3 bez diody LED Art.-Nr 42 616 00	✓	✓
	Elektromechaniczny termostat TA3 z diodą LED Art.-Nr 42 617 00	✓	✓

Siłowniki termoelektryczne TSA

	Siłownik TSA-01 230 V AC M30x1,5 mm Art.-Nr 79 061 230 V	✓	-
	Siłownik TSA-02 FO 230 V AC M30x1,5 mm Art.-Nr 79 014 230 V	✓	-
	Siłownik TSA-02 FO 24 V AC/DC M30x1,5 mm Art.-Nr 79 015 24 V	-	✓

CECHY I FUNKCJE:

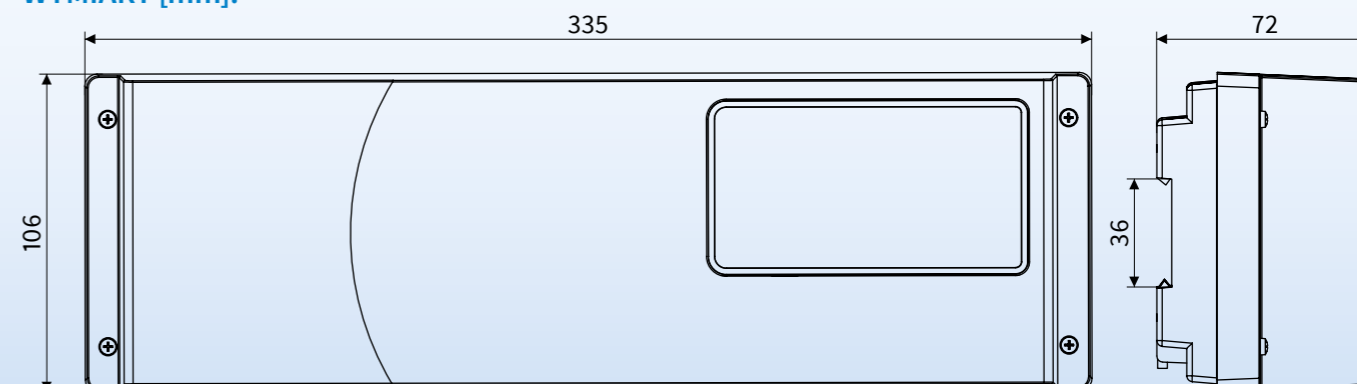
- Podstawowy element systemu FloorControl
- Odbiera sygnały z termostatów pokojowych
- Reguluje temperaturę w pomieszczeniach poprzez sterowanie siłownikami termoelektrycznymi zamontowanymi na rozdzielaczu
- Umożliwia sterowanie 8 niezależnymi strefami i obsługuje aż 22 siłowniki termoelektryczne (3 strefy do 4 siłowników, 5 stref do 2 siłowników)
- Może sterować pompą obiegową obiegu ogrzewania podłogowego oraz dodatkowym urządzeniem, np. kotłem gazowym


WERSJE:

- Listwa sterująca przewodowa WB01 D-8-230, Art.Nr 86 013
- Listwa sterująca przewodowa WB01 D-8-24, Art.Nr 86 014

DANE TECHNICZNE:

Parametr	Wartość/opis
Wymiary (szer. x wys. x gł.)	335x106x72 mm
Temperatura otoczenia	5÷50°C
Ilość stref grzewczych (obsługiwanych termostatów)	max 8
Zasilanie	Art.Nr 86 013: 230 V AC Art.Nr 86 014: 24 V DC (poprzez zasilacz lub bezpośrednio)
Stopień ochrony	IP20
Obciążalność siłownika	0,3 A
Obciążalność styku pompy	0,5 A
Obciążalność styku bezpotencjałowego	1 A/250 V AC
Pobór mocy	Art.Nr 86 013: max 4 W Art.Nr 86 014: max 2 W
Wbudowany bezpiecznik	6,3 A
Przewód siłownika (jeśli wymaga przedłużenia)	2 x 0,5 mm ²

WYMIARY [mm]:


CECHY I FUNKCJE:

- Prosta regulacja temperatury w pomieszczeniu
- Czytelny wyświetlacz pokazujący aktualną temperaturę
- Nastawa żądanej temperatury przy pomocy dotykowych przycisków
- W wersji bateryjnej przystosowany do montażu naściennego bez konieczności stosowania puszkii elektrycznej

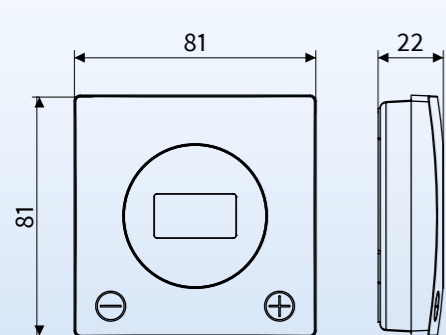
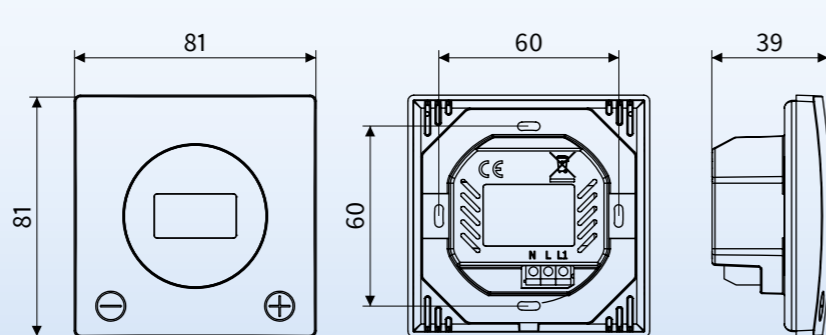

WERSJE:

- Termostat RT01 D-BAT, Art.Nr 86 017
- Termostat RT01 D-230, Art.Nr 86 018

Termostat RT01 D-BAT może być podłączony do obydwu wersji listwy sterującej WB01 (D-8-230 i D-8-24). Natomiast termostat RT01 D-230 może być podłączony wyłącznie do listwy WB01 D-8-230.

DANE TECHNICZNE:

Parametr	Wartość/opis
Wymiary (szer. x wys. x gł.)	Art.Nr 86 017: 81x81x22 mm Art.Nr 86 018: 81x81x39 mm
Temperatura otoczenia	5÷50°C
Zakres nastawy temperatury	5÷35°C
Błąd pomiaru temperatury	±0,5 °C
Tryby pracy	grzanie, chłodzenie
Program	ręczny
Zasilanie	Art.Nr 86 017: baterie 2xAAA 1,5 V (baterie w zestawie) Art.Nr 86 018: 230 V ac
Stopień ochrony	IP20
Obciążalność styku	1 A/250 V ac
Przewód do termostatów	Art.Nr 86 017: 2 x0,5 mm ² Art.Nr 86 018: 3 x0,5 mm ²

WYMIARY [mm]:
Termostat RT01 D-BAT

Termostat RT01 D-230

CECHY I FUNKCJE:

- Czytelny wyświetlacz i intuicyjne menu pozwalają na wygodne programowanie temperatury w pomieszczeniu
- Programowanie tygodniowe temperatury - indywidualny program na każdy dzień
- Bezobsługowy algorytm OptimumStart (monitorowanie szybkości podniesienia temperatury w domu przez instalację), uruchamiający ogrzewanie lub chłodzenie z odpowiednim wyprzedzeniem - opisany szczegółowo na str. 8
- Sterowanie wybraną strefą grzewczą po połączeniu z listwą sterującą WB01 D-8
- Może sterować urządzeniem grzewczym lub chłodzącym (np. kotłem gazowym lub elektrycznym), jako autonomiczny sterownik

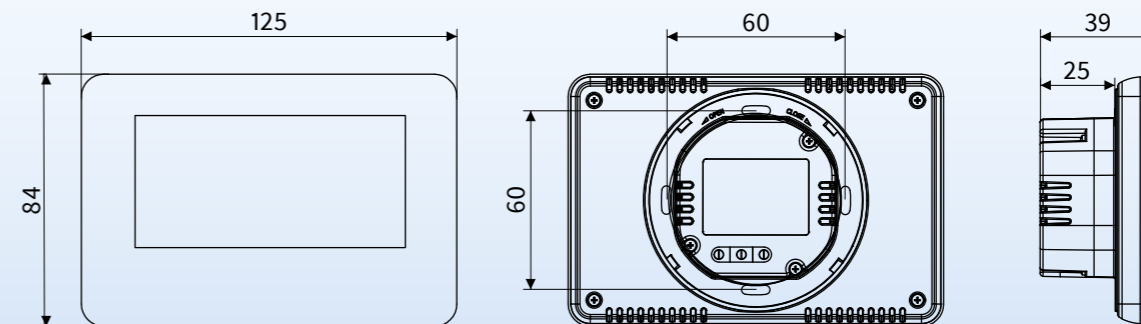

WERSJE:

- Programowalny termostat RT05 D-BAT, Art.Nr 86 020
- Programowalny termostat RT05 D-230, Art.Nr 86 019

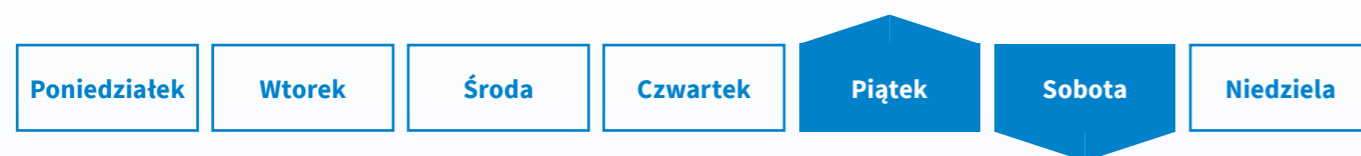
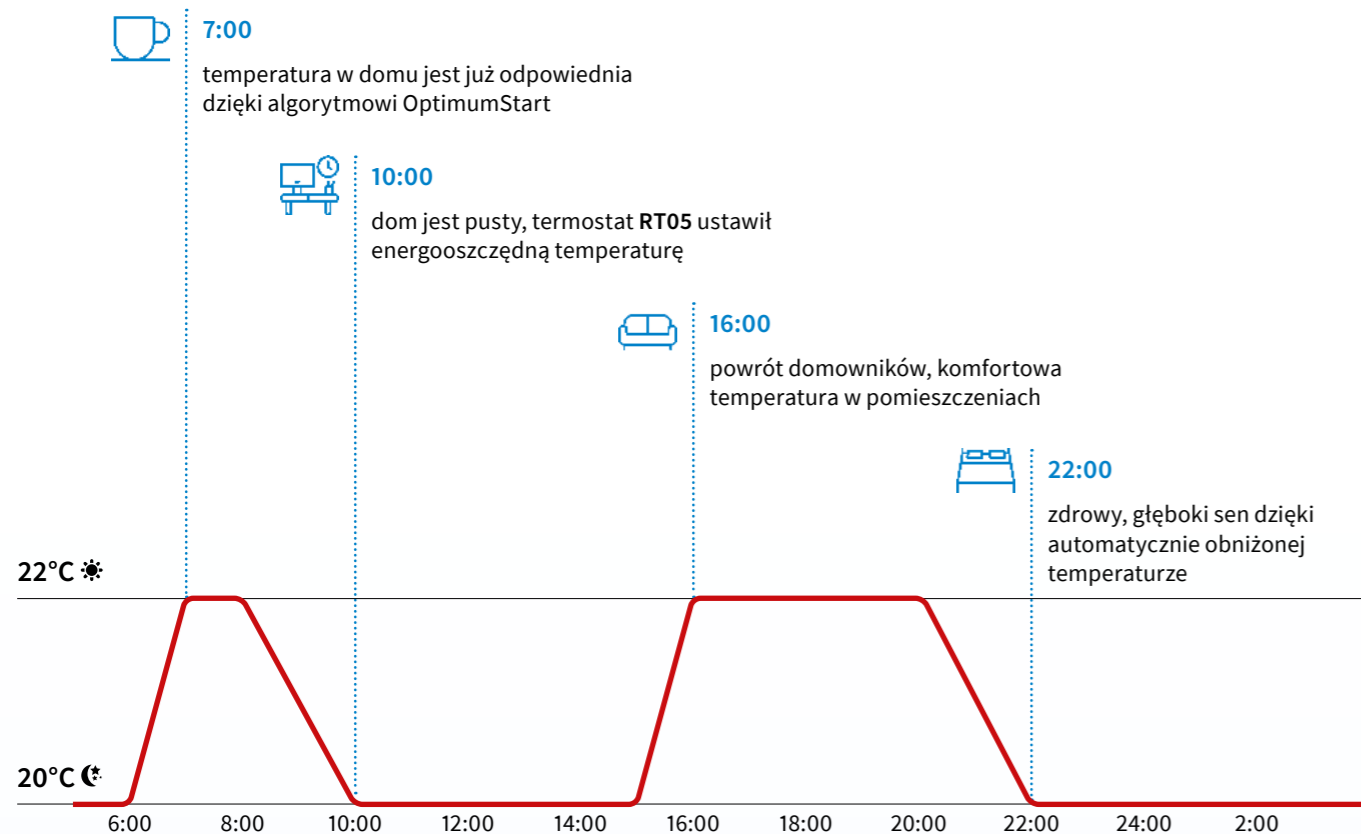
Programowalny termostat RT05 D-BAT może być podłączony do obydwu wersji listwy sterującej WB01 (D-8-230 i D-8-24). Natomiast programowalny termostat RT05 D-230 może być podłączony wyłącznie do listwy WB01 D-8-230.

DANE TECHNICZNE:

Parametr	Wartość/opis
Wymiary (szer. x wys. x gł.)	125x84x39 mm
Temperatura otoczenia	5÷50°C
Zakres nastawy temperatury	5÷35°C
Błąd pomiaru temperatury	±0,5 °C
Tryby pracy	grzanie, chłodzenie
Programy	ręczny, dzień/noc, tygodniowy
Zasilanie	Art.Nr 86 020: baterie 2xAAA 1,5 V (baterie w zestawie) Art.Nr 86 019: 230 V ac
Stopień ochrony	IP20
Obciążalność styku	1 A/250 V ac
Przewód do termostatów	Art.Nr 86 020: 2 x0,5 mm ² Art.Nr 86 019: 3 x0,5 mm ²

WYMIARY [mm]:


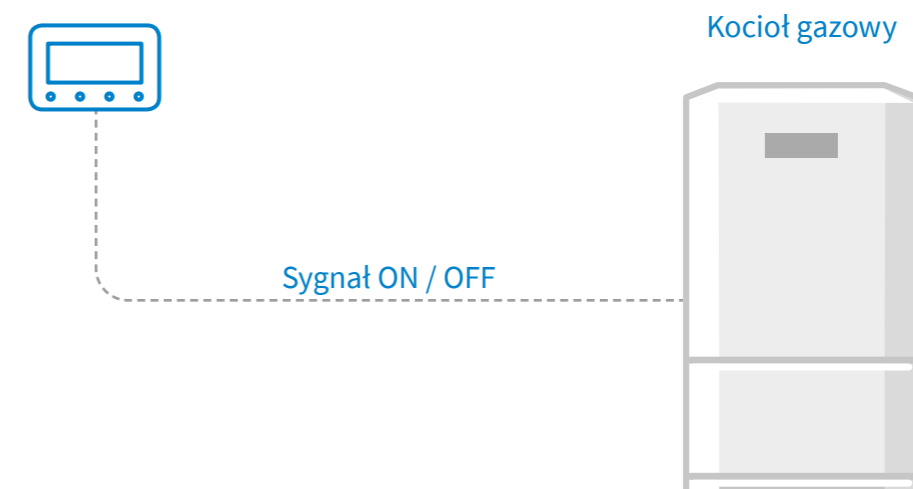
Termostat pokojowy RT05 pozwala ustawić 9 różnych programów - dla wszystkich dni razem, osobno dla weekendów i dni roboczych oraz indywidualnie dla każdego dnia tygodnia. Dodatkowo termostat wyposażono w algorytm OptimumStart, który automatycznie uruchamia ogrzewanie i chłodzenie z wyprzedzeniem czasowym. Z wyłączonym algorytmem OptimumStart moment zmiany temperatury energooszczędnej na komfortową jest momentem rozpoczęcia dogrzewania pomieszczenia. Z włączonym algorytmem OptimumStart moment zmiany temperatury energooszczędnej na komfortową jest momentem osiągnięcia temperatury komfortowej.



Wykresy prezentują przełączanie się w czasie pomiędzy temperaturą energooszczędną ☾ a komfortową ☀ z aktywną funkcją OptimumStart.

ZASTOSOWANIE PROGRAMOWALNEGO TERMOSTATU RT05 JAKO TYGODNIOWEGO STEROWNIKA KOTŁA

Programowalny termostat pokojowy FloorControl RT05

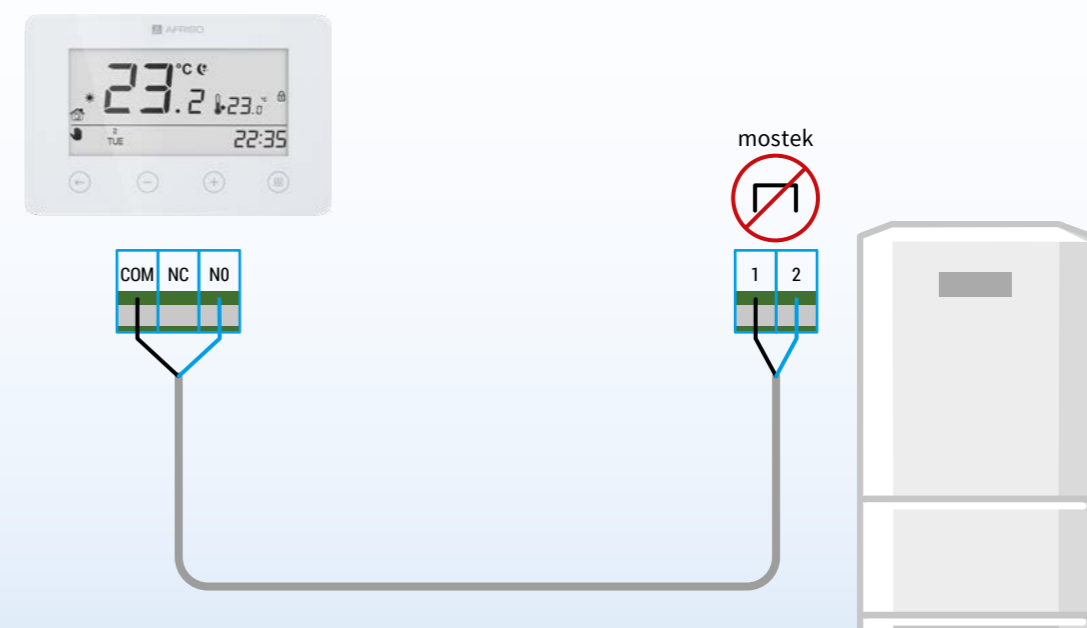


Termostat RT05 może być stosowany do sterowania (on/off) innym urządzeniem grzewczym lub chłodzącym, np. kotłem gazowym. Do sterowania innym urządzeniem grzewczym zaleca się zastosowanie programowalnego termostatu FloorControl RT05 w wersji bateryjnej.

Podłączenie powinno być wykonane zgodnie z instrukcją obsługi danego urządzenia grzewczego, którym chcemy sterować.

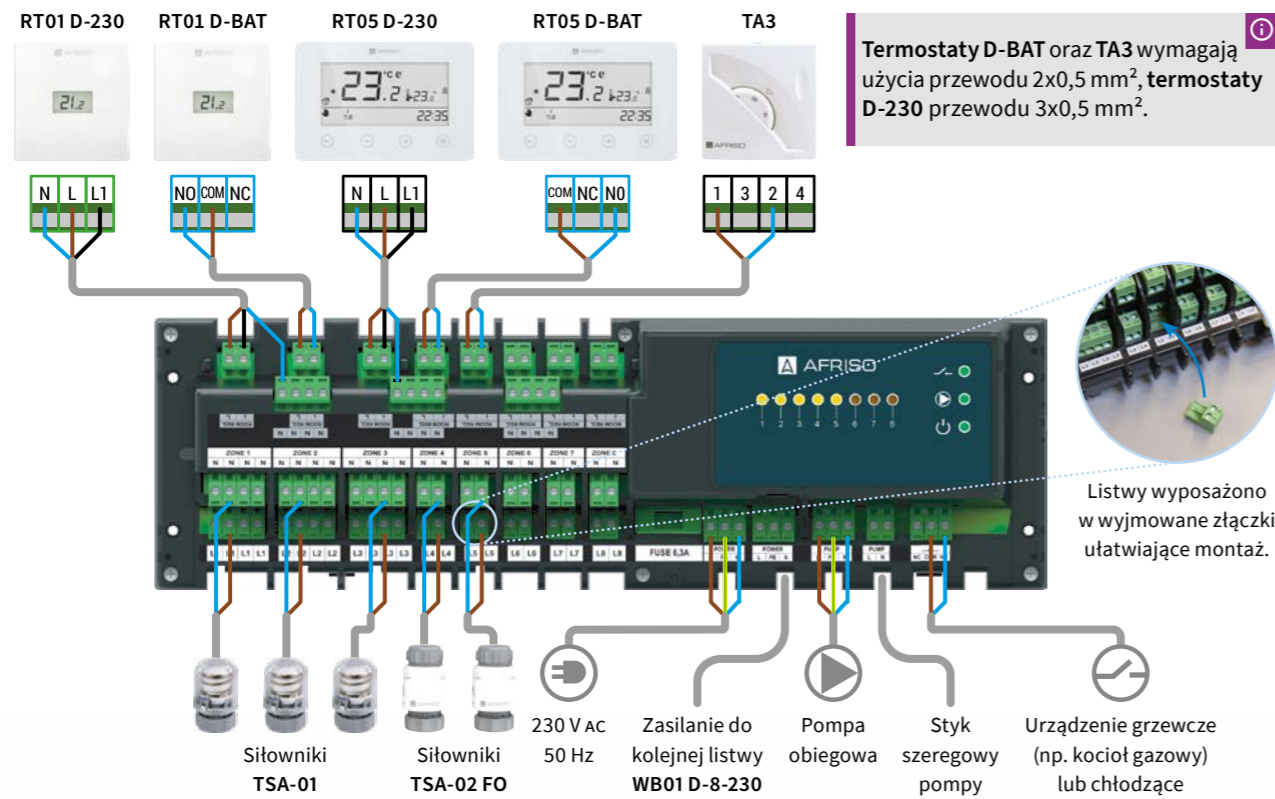
W przypadku większości kotłów gazowych sterowanie odbywa się poprzez zestyk (styk) bezpotencjałowy. Taki styk jest uprzednio zmostkowany.

POŁĄCZENIE ELEKTRYCZNE PROGRAMOWALNEGO TERMOSTATU RT05 D-BAT Z KOTŁEM GAZOWYM

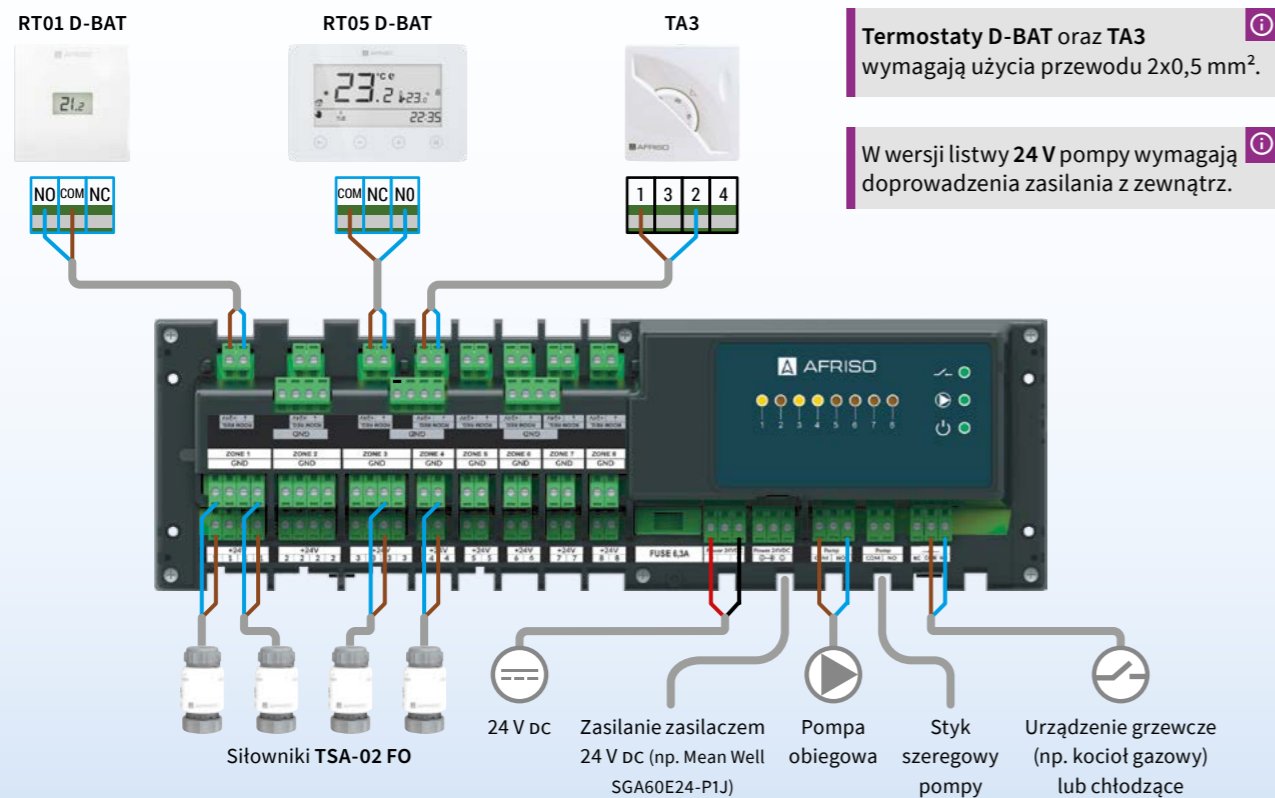


Połączenie z kotłem wymaga użycia przewodu 2x0,5 mm².

SCHEMAT ELEKTRYCZNY LISTWY STERUJĄCEJ WB01 D-8-230



SCHEMAT ELEKTRYCZNY LISTWY STERUJĄCEJ WB01 D-8-24



KORZYŚCI DLA INSTALATORA

PROSTY MONTAŻ
Bezproblemowo i intuicyjnie zamontujesz każdą część systemu.

WIĘKSZE MOŻLIWOŚCI
System obsługuje aż 22 pętle ogrzewania podłogowego.

OBSŁUGA KOTŁA
Listwa zdalnie wyłączy kocioł, kiedy nie ma potrzeby grzania.

OBSŁUGA POMPY
System FloorControl steruje pompą obiegową ogrzewania podłogowego.

KORZYŚCI DLA UŻYTKOWNIKA

ESTETYCZNY WYGLĄD
Prosty, minimalistyczny design pasuje do każdego wnętrza i zajmuje mało miejsca.

INTUICYJNE STEROWANIE
Łatwo ustawisz komfortową temperaturę w każdym z pomieszczeń.

SWOBODA WYBORU
System FloorControl daje Ci możliwość kontrolowania temperatury w aż 8 niezależnych strefach grzewczych.

HARMONOGRAM TYGODNIOWY
Za pomocą termostatu RT05 możesz zaprogramować własne scenariusze ogrzewania w ciągu tygodnia.

ZASTOSOWANIE

- System **FloorControl reguluje temperaturę w pomieszczeniach** (poprzez grzanie lub chłodzenie), współpracując z płaszczyznowym systemem instalacyjnym
- **System porównuje zmierzoną temperaturę** w pomieszczeniu do temperatury ustawionej i **reguluje przepływ czynnika** za pomocą siłowników termoelektrycznych zamontowanych na rozdzielaczu
- Temperatura w pomieszczeniu **mierzona jest przez termostaty pokojowe przewodowe**
- Żądaną temperaturę ustawia się za pomocą **dotykowych przycisków na termostatach**
- System obsługuje **maksymalnie 22 siłowniki termoelektryczne**, sterowane przy pomocy **maksymalnie 8 termostatów pokojowych**

DOPUSZCZENIA, CERTYFIKATY I DEKLARACJE ZGODNOŚCI

Listwy sterujące **WB01 D-8**, termostaty pokojowe **RT01** i programowalne termostaty pokojowe **RT05** spełniają wymagania dyrektywy Parlamentu Europejskiego i Rady 2014/35/UE z dnia 26.02.2014 r. w sprawie harmonizacji ustawodawstw państw członkowskich odnoszących się do udostępniania na rynku sprzętu elektrycznego przewidzianego do stosowania w określonych granicach napięcia (Dz.Urz. UE L 96 z 29.03.2014, strona 357) i dyrektywy Parlamentu Europejskiego i Rady 2014/30/UE z dnia 26.02.2014 r. w sprawie harmonizacji ustawodawstw państw członkowskich odnoszących się do kompatybilności elektromagnetycznej (Dz. Urz. UE L 96 z 29.03.2014, strona 79), dyrektywy 2009/125/WE w sprawie wymogów dotyczących ekoprojektu dla produktów związanych z energią oraz Rozporządzenia Ministra Przedsiębiorczości i Technologii z dnia 24.06.2019 r. zmieniające rozporządzenie w sprawie zasadniczych wymagań dotyczących ograniczenia stosowania niektórych niebezpiecznych substancji w sprzęcie elektrycznym i elektronicznym wdrażające dyrektywę Parlamentu Europejskiego i Rady (UE) 2017/2102 z dnia 15.11.2017 r. zmieniającą dyrektywę 2011/65/UE w sprawie ograniczania stosowania niektórych niebezpiecznych substancji w sprzęcie elektrycznym i elektronicznym (Dz. Urz. UE L 305 z 21.11.2017, str. 8).

Do ocen zgodności zastosowano normy zharmonizowane: PN-EN IEC 60730-2-9:2019-06, PN-EN 60730-1:2016-10.

TABELA DOBORU

Art.-Nr	Nazwa	Cena	Grupa rabatowa
86 013	Listwa sterująca przewodowa do ogrzewania podłogowego FloorControl WB01 D-8-230	83,00 €	A
86 014	Listwa sterująca przewodowa do ogrzewania podłogowego FloorControl WB01 D-8-24	88,00 €	A
86 017	Termostat pokojowy FloorControl RT01 D-BAT do listwy WB01 D-8-24/230	34,00 €	A
86 018	Termostat pokojowy FloorControl RT01 D-230 do listwy WB01 D-8-230	55,00 €	A
86 020	Programowalny termostat pokojowy FloorControl RT05 D-BAT do listwy WB01 D-8-24/230	84,00 €	A
86 019	Programowalny termostat pokojowy FloorControl RT05 D-230 do listwy WB01 D-8-230	114,00 €	A

Ceny zostały podane w EURO – płatność w PLN według kursu sprzedaży NBP z tabeli C. Ceny nie zawierają podatku VAT