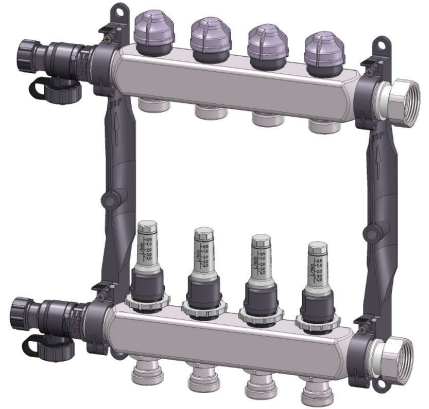


Betriebsanleitung



Heizkreisverteiler

ProCalida© VA 1C

Typ: ÜM DFM
AG DFM

Copyright 2023 AFRISO-EURO-INDEX GmbH. Alle Rechte vorbehalten.

1 Über diese Betriebsanleitung

Diese Betriebsanleitung beschreibt den Heizkreisverteiler „ProCalida® VA 1C“ (im Folgenden auch „Produkt“). Diese Betriebsanleitung ist Teil des Produkts.

- Sie dürfen das Produkt erst benutzen, wenn Sie die Betriebsanleitung vollständig gelesen und verstanden haben.
- Stellen Sie sicher, dass die Betriebsanleitung für alle Arbeiten an und mit dem Produkt jederzeit verfügbar ist.
- Geben Sie die Betriebsanleitung und alle zum Produkt gehörenden Unterlagen an alle Benutzer des Produkts weiter.
- Wenn Sie der Meinung sind, dass die Betriebsanleitung Fehler, Widersprüche oder Unklarheiten enthält, wenden Sie sich vor Benutzung des Produkts an den Hersteller.

Diese Betriebsanleitung ist urheberrechtlich geschützt und darf ausschließlich im rechtlich zulässigen Rahmen verwendet werden. Änderungen vorbehalten.

Für Schäden und Folgeschäden, die durch Nichtbeachtung dieser Betriebsanleitung sowie Nichtbeachten der am Einsatzort des Produkts geltenden Vorschriften, Bestimmungen und Normen entstehen, übernimmt der Hersteller keinerlei Haftung oder Gewährleistung.

2 Informationen zur Sicherheit

2.1 Warnhinweise und Gefahrenklassen

In dieser Betriebsanleitung finden Sie Warnhinweise, die auf potenzielle Gefahren und Risiken aufmerksam machen. Zusätzlich zu den Anweisungen in dieser Betriebsanleitung müssen Sie alle am Einsatzort des Produktes geltenden Bestimmungen, Normen und Sicherheitsvorschriften beachten. Stellen Sie vor Verwendung des Produktes sicher, dass Ihnen alle Bestimmungen, Normen und Sicherheitsvorschriften bekannt sind und dass sie befolgt werden.

Warnhinweise sind in dieser Betriebsanleitung mit Warnsymbolen und Signalwörtern gekennzeichnet. Abhängig von der Schwere einer Gefährdungssituation werden Warnhinweise in unterschiedliche Gefahrenklassen unterteilt.



WARNUNG

WARNUNG macht auf eine möglicherweise gefährliche Situation aufmerksam, die bei Nichtbeachtung einen schweren oder tödlichen Unfall oder Sachschäden zur Folge haben kann.

HINWEIS

HINWEIS macht auf eine möglicherweise gefährliche Situation aufmerksam, die bei Nichtbeachtung Sachschäden zur Folge haben kann.

Zusätzlich werden in dieser Betriebsanleitung folgende Symbole verwendet:



Dies ist das allgemeine Warnsymbol. Es weist auf die Gefahr von Verletzungen und Sachschäden hin. Befolgen Sie alle im Zusammenhang mit diesem Warnsymbol beschriebenen Hinweise, um Unfälle mit Todesfolge, Verletzungen und Sachschäden zu vermeiden.

2.2 Bestimmungsgemäße Verwendung

Dieses Produkt eignet sich ausschließlich zum Verteilen von Medien in Flächenheizungs- und Kühlsystemen in Gebäuden bei Verwendung folgender Medien:

- Heizwasser nach VDI 2035
- Wasser-Glykol-Gemische mit maximal 50 % Beimischung

Eine andere Verwendung ist nicht bestimmungsgemäß und verursacht Gefahren.

Stellen Sie vor Verwendung des Produkts sicher, dass das Produkt für die von Ihnen vorgesehene Verwendung geeignet ist. Berücksichtigen Sie dabei mindestens Folgendes:

- Alle am Einsatzort geltenden Bestimmungen, Normen und Sicherheitsvorschriften
- Alle für das Produkt spezifizierten Bedingungen und Daten
- Die Bedingungen der von Ihnen vorgesehenen Anwendung

Führen Sie darüber hinaus eine Risikobeurteilung in Bezug auf die konkrete, von Ihnen vorgesehene Anwendung nach einem anerkannten Verfahren durch und treffen Sie entsprechend dem Ergebnis alle erforderlichen Sicherheitsmaßnahmen. Berücksichtigen Sie dabei auch die möglichen Folgen eines Einbaus oder einer Integration des Produkts in ein System oder in eine Anlage.

Führen Sie bei der Verwendung des Produkts alle Arbeiten ausschließlich unter den in der Betriebsanleitung und auf dem Typenschild spezifizierten Bedingungen und innerhalb der spezifizierten technischen Daten und in Übereinstimmung mit allen am Einsatzort geltenden Bestimmungen, Normen und Sicherheitsvorschriften durch.

2.3 Vorhersehbare Fehlanwendung

Das Produkt darf insbesondere in folgenden Fällen und für folgende Zwecke nicht angewendet werden:

- Verteilung von Trinkwasser

2.4 Qualifikation des Personals

Arbeiten an und mit diesem Produkt dürfen nur von Fachkräften vorgenommen werden, die den Inhalt dieser Betriebsanleitung und alle zum Produkt gehörenden Unterlagen kennen und verstehen.

Die Fachkräfte müssen aufgrund ihrer fachlichen Ausbildung, Kenntnisse und Erfahrungen in der Lage sein, mögliche Gefährdungen vorherzusehen und zu erkennen, die durch den Einsatz des Produkts entstehen können.

Den Fachkräften müssen alle geltenden Bestimmungen, Normen und Sicherheitsvorschriften, die bei Arbeiten an und mit dem Produkt beachtet werden müssen, bekannt sein.

2.5 Persönliche Schutzausrüstung

Verwenden Sie immer die erforderliche persönliche Schutzausrüstung. Berücksichtigen Sie bei Arbeiten an und mit dem Produkt auch, dass am Einsatzort Gefährdungen auftreten können, die nicht direkt vom Produkt ausgehen.

2.6 Veränderungen am Produkt

Führen Sie ausschließlich solche Arbeiten an und mit dem Produkt durch, die in dieser Betriebsanleitung beschrieben sind. Nehmen Sie keine Veränderungen vor, die in dieser Betriebsanleitung nicht beschrieben sind.

3 Transport und Lagerung

Das Produkt kann durch unsachgemäßen Transport und Lagerung beschädigt werden.

HINWEIS

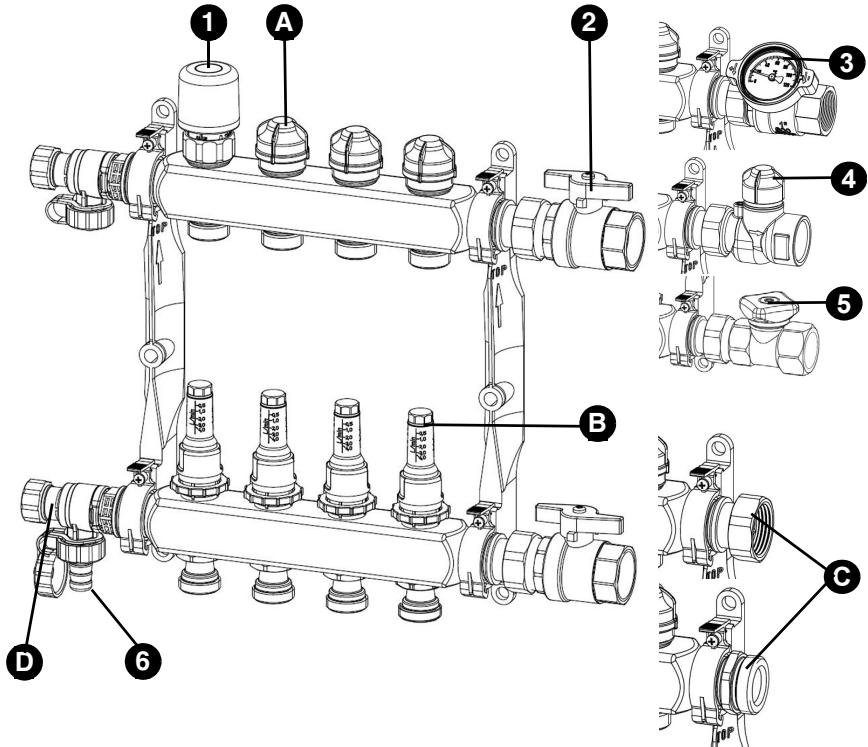
UNSACHGEMÄSSE HANDHABUNG

- Stellen Sie sicher, dass während des Transports und der Lagerung des Produkts die spezifizierten Umgebungsbedingungen eingehalten werden.
- Benutzen Sie für den Transport die Originalverpackung.
- Lagern Sie das Produkt nur in trockener, sauberer Umgebung.
- Stellen Sie sicher, dass das Produkt bei Transport und Lagerung stoßgeschützt ist.

Nichtbeachtung dieser Anweisungen kann zu Sachschäden führen.

4 Produktbeschreibung

4.1 Übersicht



Standardausführung

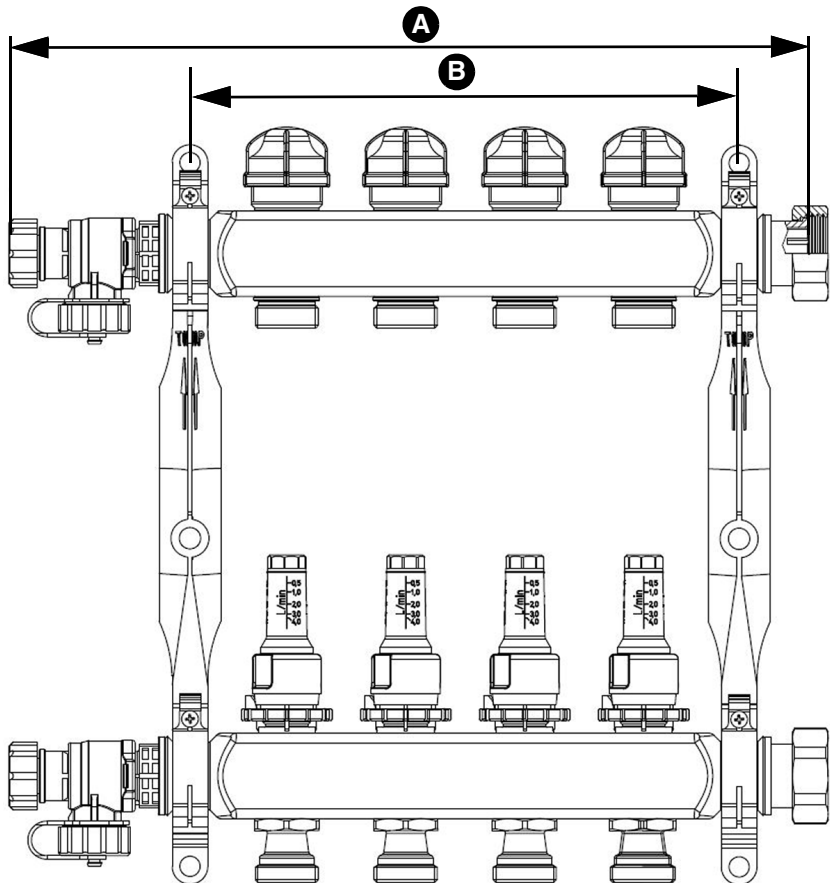
- A. Hubventil
- B. Durchflussmesser
- C. Überwurfmutter G1 oder Außen-gewinde G1 (je nach Ausführung)
- D. Füll-, Entleer- und Entlüftungs-hahn

Zubehör (optional)

- 1. Stellantrieb
- 2. Kugelhahn G1
- 3. Kugelhahn mit Thermometer
- 4. Rücklaufventil G1
- 5. Feinregulierventil G1 für Vorlauf
- 6. Schlauchtülle

4.2 Abmessungen

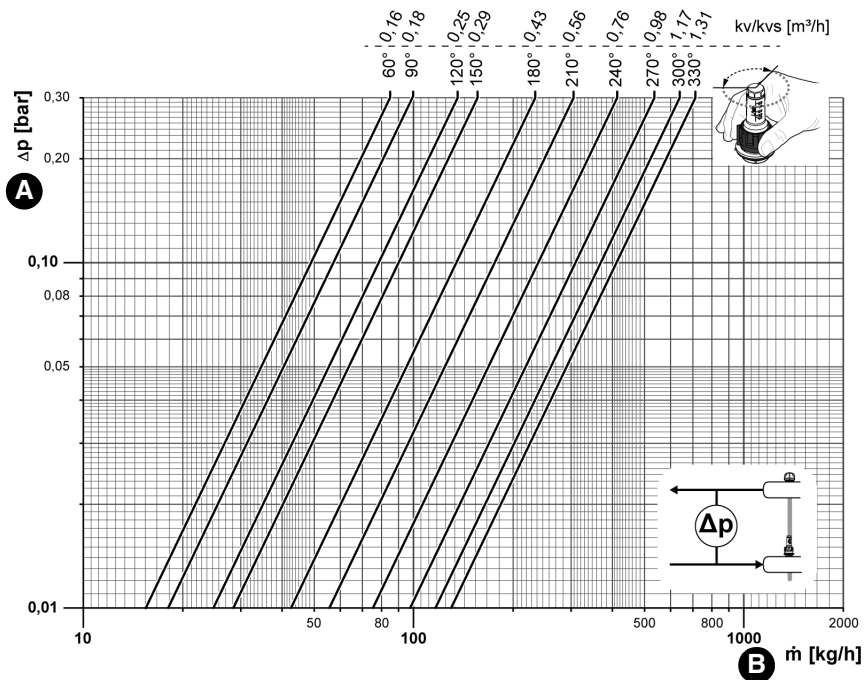
Heizkreis	2	3	4	5	6	7	8	9	10	11	12
Abstand A	236	286	336	386	436	486	536	586	636	686	736
Abstand B	130	180	230	280	330	380	430	480	530	580	630



4.3 Technische Daten

Parameter	Wert
Hauptanschluss	G1 mit Überwurfmutter oder G1 Außengewinde
Heizkreisanschluss	G ³ / ₄ Eurokonus
Betriebstemperatur und -druck	Maximal 90 °C bei 3 bar Maximal 80 °C bei 4 bar Maximal 70 °C bei 5 bar Maximal 60 °C bei 6 bar
kvs-Wert Vor-/Rücklaufventil	1,35 m ³ /h
Lieferbare Größen	2 bis 12 Heizkreise

4.4 Diagramme

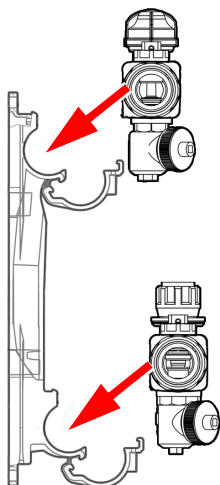


5 Montage

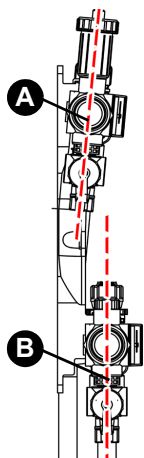
Das Produkt wird in einem Verteilerschrank, Auf- oder Unterputz, an der Wand montiert.

Wenn Sie das Produkt in eine bestehende Anlage einbauen, beachten Sie das Kapitel "Produkt nachrüsten" auf Seite 13.

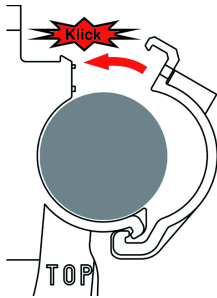
5.1 Produkt montieren



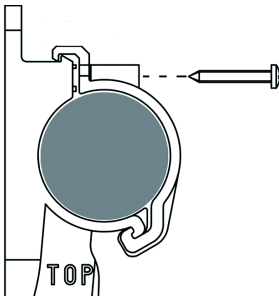
1. Setzen Sie den Verteiler in den Halter.



- ⇒ Stellen Sie sicher, dass der obere Verteiler A leicht schräg befestigt ist und Verteiler B gerade.



2. Klappen Sie den Bügel nach oben und rasten Sie ihn ein (klick).



3. Fixieren Sie den Bügel mit einer Schraube.

5.2 Produkt nachrüsten



WARNUNG

HEISSE FLÜSSIGKEIT

Wasser in Heizungsanlagen steht unter einem hohen Druck und kann Temperaturen bis über 100 °C erreichen.

- Stellen Sie sicher, dass das Heizwasser abgekühlt ist, bevor Sie die Anlage öffnen und das Produkt montieren.
- Stellen Sie sicher, dass die Anlage drucklos und entleert ist, bevor Sie die Anlage öffnen und das Produkt montieren.

Nichtbeachtung dieser Anweisung kann zu Tod, schweren Verletzungen oder Sachschäden führen.

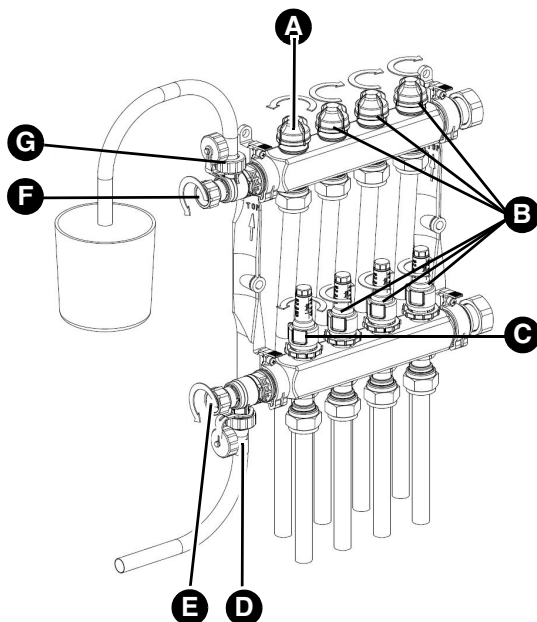
⇒ Stellen Sie sicher, dass die Flüssigkeit in der Anlage mit dem Einsatzbereich des Produkts verträglich ist.

Wenn die Anlage abgekühlt und drucklos ist, können Sie das Produkt montieren.

1. Entleeren Sie die Anlage.
2. Spülen Sie die Leitungen der Anlage.
3. Montieren Sie das Produkt wie in Kapitel "Produkt montieren" beschrieben.

6 Inbetriebnahme

6.1 Produkt in Betrieb nehmen



1. Schließen Sie einen Schlauch an den Entleerhahn(D und G) an.
2. Öffnen Sie das Handrad (E und F) zum Befüllen und Spülen.
3. Öffnen Sie das Rücklaufventil (A) des ersten Heizkreises.
4. Öffnen Sie das Vorlaufventil (C) des ersten Heizkreises minimal.
5. Schließen Sie alle anderen Ventile (B).
6. Füllen und spülen Sie den Heizkreis mit maximal 5 bar.
7. Öffnen Sie das Vorlaufventil (C) vollständig, sobald Wasser in den Heizkreis strömt.
8. Schließen Sie das Vor- und Rücklaufventil des befüllten Heizkreises.
9. Wiederholen Sie die Schritte für jeden weiteren Heizkreis.

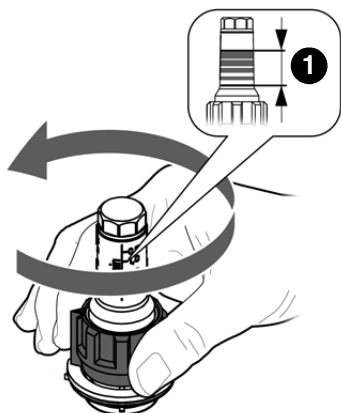
Wenn Sie alle Heizkreise befüllt haben:

10. Schließen Sie das Handrad (E und F).
11. Entlüften Sie die Anlage durch Drehung des Abgangs (G) um 180° am Entleerhahn und öffnen Sie das Handrad (F).

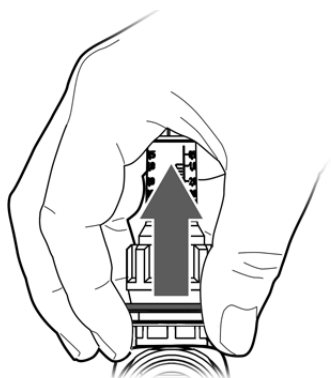
6.2 Druckprobe und Funktionstest durchführen

1. Führen Sie eine Druckprobe mit 6 bar durch.
 - Der Anlagendruck muss mindestens zwei Stunden konstant bleiben (maximaler Druckabfall 0,2 bar)
2. Führen Sie nach Ablauf der zwei Stunden eine Leckageprüfung durch.
3. Füllen Sie die Anlage so lange mit Wasser, bis der Betriebsdruck erreicht ist.

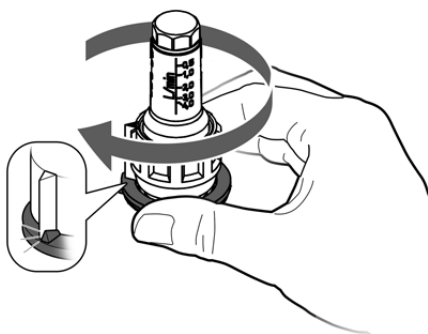
6.3 Vorlaufventile einstellen



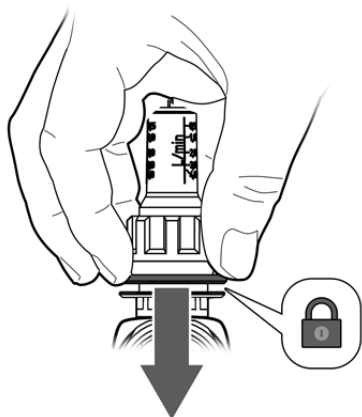
1. Öffnen Sie das Vorlaufventil so weit, bis die errechnete Wassermenge (1) am Durchflussmesser angezeigt wird.



2. Ziehen Sie den Ring zum Entriegeln nach oben.



3. Drehen Sie den Ring bis zum Anschlag des Vorlaufventils.



4. Drücken Sie den Ring zum Verriegeln nach unten.

7 **Wartung**

Das Produkt ist wartungsfrei.

8 **Störungsbeseitigung**

Störungen, die nicht durch die im Kapitel beschriebenen Maßnahmen beseitigt werden können, dürfen nur durch den Hersteller oder Fachkräfte behoben werden.

9 **Außerbetriebnahme und Entsorgung**

Entsorgen Sie das Produkt nach den geltenden Bestimmungen, Normen und Sicherheitsvorschriften.

1. Demontieren Sie das Produkt (siehe Kapitel "Montage" in umgekehrter Reihenfolge).
2. Entsorgen Sie das Produkt.

9.1 **Rücksendung**

Vor einer Rücksendung Ihres Produkts müssen Sie sich mit uns in Verbindung setzen.

10 **Gewährleistung**

Informationen zur Gewährleistung finden Sie in unseren Allgemeinen Geschäftsbedingungen im Internet unter www.afriso.com oder in Ihrem Kaufvertrag.

11 Ersatzteile und Zubehör

Produkt

Artikelbezeichnung	Art.-Nr.	Abbildung
Heizkreisverteiler „ProCalida® VA 1C“ mit Überwurfmutter G1	86402	
	86403	
	86404	
	86405	
	86406	
	86407	
	86408	
	86409	
	86410	
	86411	
	86412	
	Heizkreisverteiler „ProCalida® VA 1C“ mit Außengewinde G1	
86703		
86704		
86705		
86706		
86707		
86708		
86709		
86710		
86711		
86712		