



## FloorControl WB01 D-8-24

### Boîtier de raccordement pour chauffage par le sol

VELTA EUROJAUGE  
17a rue des Cerisiers  
67117 Furdenheim  
[www.groupeafriso.fr](http://www.groupeafriso.fr)

Service technique  
Tél. 03 88 30 84 10  
[sav@groupeafriso.fr](mailto:sav@groupeafriso.fr)

#### AVERTISSEMENT!

Les travaux sur les circuits électriques ne doivent être effectués que par un électricien agréé.

La tension du réseau (230 V AC) peut causer des blessures graves ou la mort.

Ne laissez pas l'appareil entrer en contact avec l'eau.

Avant de démonter le boîtier, mettre hors tension et couper toutes les alimentations électriques.

N'apportez aucune modification à l'appareil.



#### Description de l'appareil

Le Boîtier de raccordement FloorControl WB01 D-8 pour chauffage par le sol FloorControl régule la température ambiante en contrôlant l'alimentation électrique des actionneurs thermoélectriques montés sur le collecteur. Le système FloorControl compare la température ambiante mesurée par le thermostat à la température réglée sur le thermostat. La commande se fait en coupant ou en ouvrant le flux dans les boucles de chauffage au sol au moyen d'actionneurs thermoélectriques reliés au boîtier. Lorsque la température souhaitée n'est pas atteinte, le système active le flux – lorsque la température est atteinte – il ferme le flux.

La température ambiante est mesurée à l'aide de capteurs intégrés dans les thermostats d'ambiance. La température souhaitée est réglée à l'aide de thermostats.

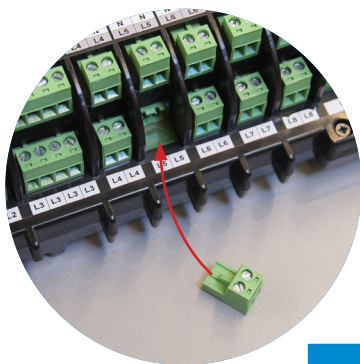
Le Boîtier de raccordement FloorControl WB01 D-8 permet de contrôler huit zones indépendantes. Les actionneurs thermoélectriques sont assignés à une zone au moyen de connexions électriques appropriées.

La commutation entre le chauffage et le refroidissement se fait au moyen de thermostats d'ambiance.

La barrette de commande FloorControl WB01 D-8 permet de contrôler la pompe de circulation du chauffage par le sol. Branchez la pompe à une source d'alimentation externe.

Un thermostat d'ambiance programmable FloorControl RT05 est nécessaire pour le contrôle hebdomadaire dans une zone donnée.

Le Boîtier est équipé de connecteurs amovibles pour faciliter les connexions électriques.



#### Construction de l'appareil

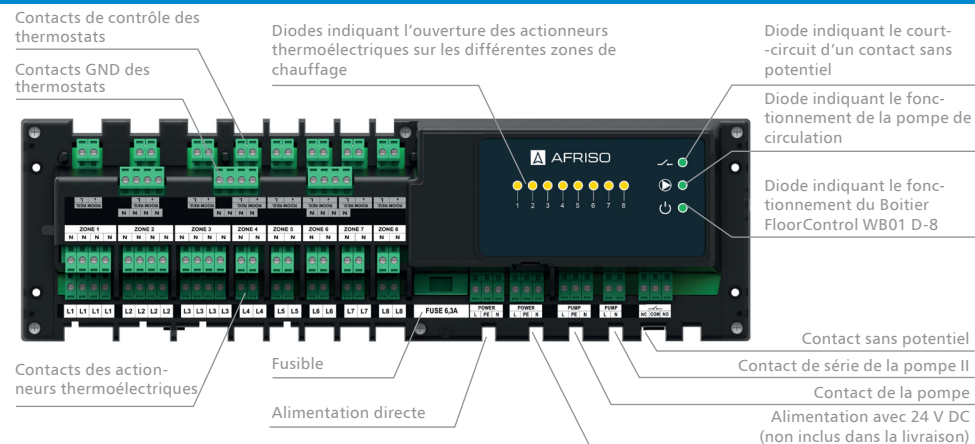


Fig. 1 Construction et description du Boîtier de raccordement FloorControl WB01 D-8-24

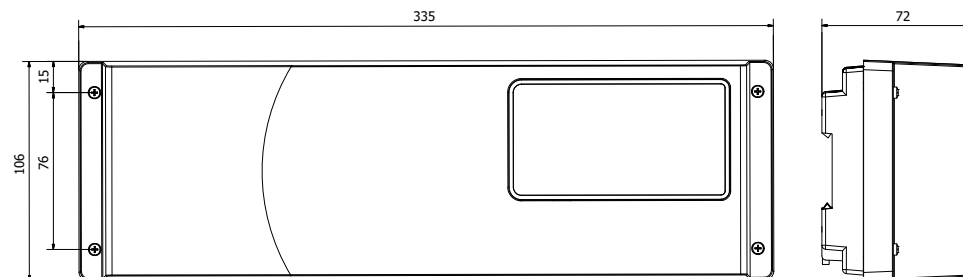


Fig. 2 Dimensions du Boîtier de raccordement FloorControl WB01 D-8-24

#### Compatibilité avec les thermostats

Boîtier FloorControl Le WB01 D-8-24, alimenté par une tension de 24 V DC, est compatible avec les thermostats à piles ou mécaniques.

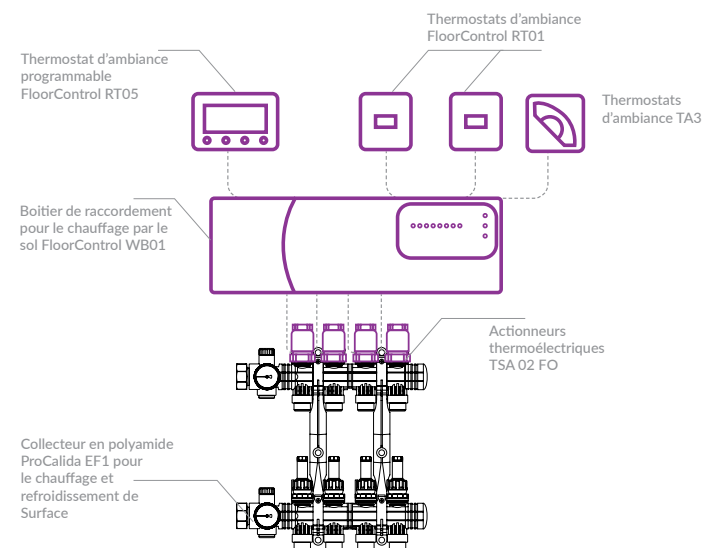
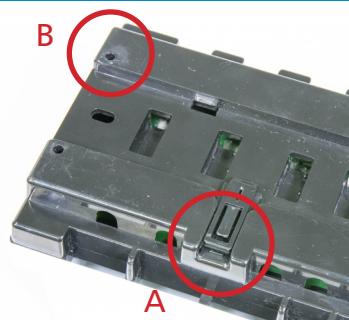


Fig. 3 Exemple de schéma d'application

## Installation murale

Le lieu d'installation du Boîtier de raccordement WB01 D-8 doit assurer une protection contre les intempéries. Le Boîtier de raccordement FloorControl WB01 D-8 est conçu pour être installé sur un rail de fixation. Deux loquets noirs (A) sont utilisés pour verrouiller le Boîtier de raccordement sur le rail de fixation. Le Boîtier de raccordement peut également être fixé directement au mur en utilisant les trous de fixation (B) à l'arrière du boîtier.



## Electrical connections

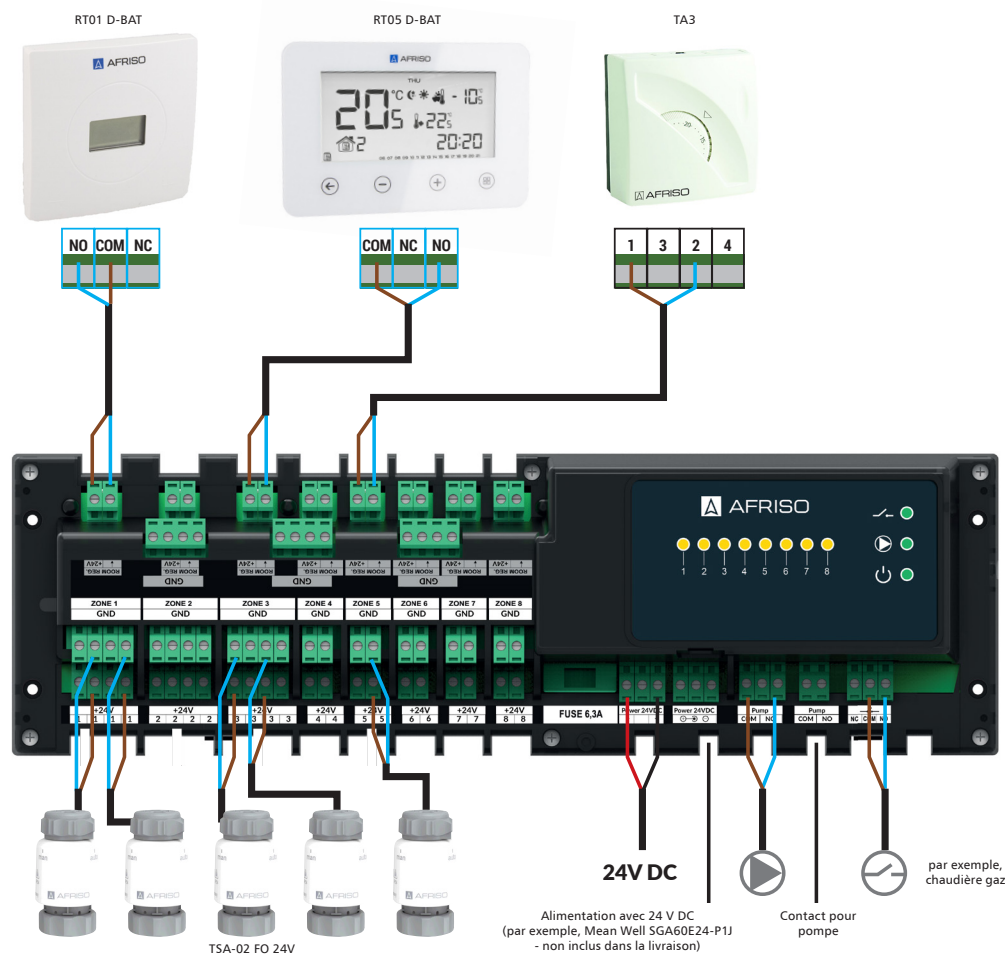


Fig. 4 Connexions électriques

## Données techniques

Paramètre/pièce	Valeur/description
Spécification générale	
Dimensions (L x H x P)	335 x 106 x 72 mm
Température de la pièce	5 ÷ 50°C
Nombre de zones de chauffage (thermostats actionnés)	max. 8
Paramètres électriques	
Alimentation	24 V DC
Capacité de charge de l'actionneur	0,3 A
Capacité de charge du contact de la pompe	0.5 A/250 V CA
Capacité de charge du contact sans potentiel	1 A/250 V CA
Consommation d'énergie	max 2 W
Fusible	6,3 A

## Approbations, homologations, conformité

Les Boîtiers de raccordement WB01 D-8-24 répondent aux exigences de la directive du Parlement européen et du Conseil 2014/35/UE du 26 février 2014 concernant le rapprochement des législations des États membres relatives à la mise à disposition sur le marché de matériel électrique destiné à être employé dans certaines limites de tension (Dz.Urz. UE L 96 z 29.03.2014, page 357) et directive du Parlement européen et du Conseil 2014/30/UE du 26 février 2014 concernant le rapprochement des législations des États membres relatives à la compatibilité électromagnétique (Dz. Urz. UE L 96 z 29.03.2014, page 79) de la directive 2009/125/CE concernant les exigences en matière d'écoconception applicables aux produits liés à l'énergie et le règlement du ministre de l'entrepreneuriat et de la technologie du 24 juin 2019 modifiant le règlement relatif aux exigences essentielles visant à limiter l'utilisation de certaines substances dangereuses dans les équipements électriques et électroniques, qui met en œuvre la directive du Parlement européen et du Conseil (UE) 2017/2102 du 15 novembre 2017 modifiant la directive 2011/65/UE relative à la limitation de l'utilisation de certaines substances dangereuses dans les équipements électriques et électroniques (Dz. Urz. UE L 305 z 21.11.2017, page 8). Des normes harmonisées ont été utilisées pour l'évaluation de la conformité : PN-EN IEC 60730-2-9:2019-06, PN-EN 60730-1:2016-10.

## Démantèlement, mise au rebut



1. Débranchez l'alimentation électrique de l'appareil.
  2. Retirez l'appareil.
  3. Afin de protéger l'environnement, l'appareil débranché ne doit pas être éliminé avec les déchets ménagers non triés. L'appareil doit être livré à un point de décharge approprié.
- Les thermostats WB01 sont fabriqués à partir de matériaux recyclables.

## Garantie

Le fabricant accorde une garantie de 12 mois pour l'appareil à partir de la date d'achat chez Groupe Afriso. La garantie est annulée en cas de modification arbitraire ou d'installation non conforme aux présentes instructions d'installation et d'utilisation.

## Satisfaction du client

Pour Groupe AFRISO, la satisfaction du client est primordiale. Si vous avez des questions, des suggestions ou des problèmes concernant le produit, veuillez nous contacter:  
Service technique Tél. 03 88 30 84 10 sav@groupeafriso.fr

## Adresses

Les adresses des sociétés représentant le groupe AFRISO dans le monde entier se trouvent sur le site [www.groupeafriso.fr](http://www.groupeafriso.fr).