

Przewodowy, podtylnkowy, elektroniczny regulator temperatury - dobowy
Model: BTR230(20)



Instrukcja obsługi

Ver. 7
Data wydania: 03 VI 2020
Zasilanie: 230V

IMPORTER:
AFRISO sp. z o.o.
Szalsza, ul. Kościelna 7
42-677 Czekanów

PRODUCER:
Salus Limited
6/F, Building 20E, Phase 3, Hong Kong Science
Park, 20 Science Park East Avenue, Shatin,
New Territories, Hong Kong



www.salus-controls.pl

SALUS Controls wchodzi w skład Computime Group Limited.

Zgodnie z polityką rozwoju produktów, SALUS Controls plc zastrzega sobie prawo do zmiany specyfikacji, wzornictwa, oraz materiałów użytych do produkcji, wykazanych w niniejszej instrukcji, bez wcześniejszego powiadomienia.



Wprowadzenie

BTR230(20) to przewodowy, podtylnkowy elektroniczny regulator pokojowy, przeznaczony do montażu w ramce 55x55. Dedykowany jest do kontroli ogrzewania/chłodzenia płaszczyznowego, charakteryzującego się dużą bezwładnością cieplną. Podłącza się go do przewodowej listwy sterującej, za pośrednictwem której można na nim obniżyć temperaturę zadaną, otrzymując sygnał NSB (nocnej redukcji temperatury) z regulatora tygodniowego. Nastawy temperatury zadanej w pomieszczeniu dokonuje się za pomocą pokrętki. Regulator posiada sygnalizację grzania (chłodzenia) za pomocą diody LED. Dzięki wbudowanym algorytmom oferuje znacznie lepszą dokładność regulacji temperatury niż tradycyjne termostaty mechaniczne. Regulator charakteryzuje się bezgłośną pracą.

Zgodność produktu

Produkt jest zgodny z następującymi dyrektywami UE: 2014/30/UE, 2014/35/UE, 2011/65/UE. Pełne informacje dostępne są na stronie internetowej www.saluslegal.com



Uwaga!

Niniejszy dokument stanowi skróconą instrukcję instalacji oraz obsługi produktu i wskazuje jego najważniejsze cechy oraz funkcje. Szczegółowe informacje dostępne są w instrukcji pełnej, która jest dostępna pod adresem www.salus-controls.pl i w celu prawidłowej instalacji oraz obsługi produktu konieczne jest jej stosowanie.

BEZPIECZEŃSTWO:

Używać zgodnie z regulacjami obowiązującymi w danym kraju oraz na terenie UE. Urządzenie należy używać zgodnie z przeznaczeniem, utrzymując je w suchym stanie. Produkt wyłącznie do użytku wewnątrz budynków. Przed rozpoczęciem prac instalacyjnych oraz przed użytkowaniem produktu, należy zapoznać się z całością instrukcji.

INSTALACJA:

Instalacja musi zostać przeprowadzona przez wykwalifikowaną osobę, posiadającą odpowiednie uprawnienia elektryczne, zgodnie z normami i przepisami obowiązującymi w danym kraju oraz na terenie UE. Producent nie ponosi odpowiedzialności za postępowanie niezgodne z instrukcją.

UWAGA:

Dla całej instalacji mogą występować dodatkowe wymogi ochrony, za których zachowanie odpowiada instalator.

Zawartość pudełka



Przednia obudowa regulatora



Tylna obudowa regulatora

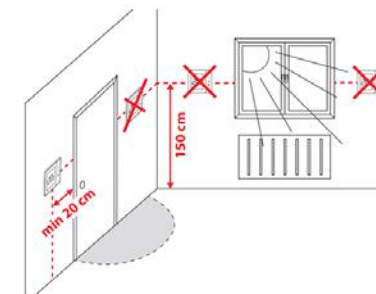


Instrukcja obsługi



Śruby montażowe

Wybór właściwej lokalizacji regulatora

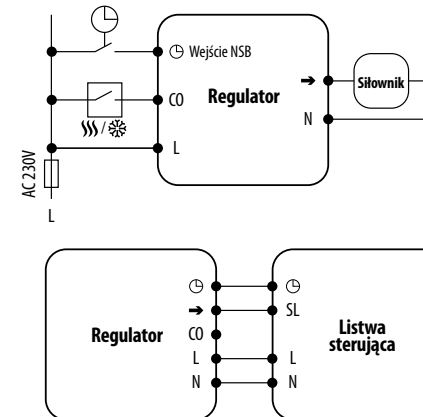


Aby regulator pracował prawidłowo, należy go zamontować w odpowiednim miejscu. Najlepiej ok. 150 cm nad poziomem podłogi, z dala od źródeł ciepła lub chłodu. Ponadto, nie należy montować regulatora za zasłonami lub innymi przeszkodami oraz w miejscach o dużej wilgotności, gdyż uniemożliwi to dokładny pomiar temperatury w pomieszczeniu. Regulator nie może być narażony na działanie promieni słonecznych. Nie umieszczać regulatora na ścianie zewnętrznej.

Schemat podłączenia



Uwaga: Regulator można podłączyć do następujących modeli listew firmy Salus : KL06 230V, KL08NSB 230V, KL04NSB 230V lub bezpośrednio do siłownika.



Wyjaśnienie symboli

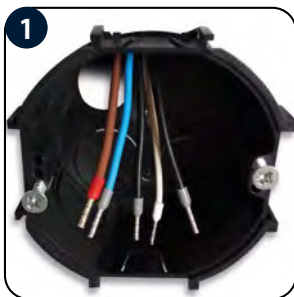
Złącze	Opis
L, N	Zasilanie (230V AC)
☉ NSB	Nocna redukcja temperatury (wejście 230V AC)
➔ SL	Sygnał wyjściowy 230V AC
CO	Styk przełączający między grzaniem, a chłodzeniem (wejście 230V AC)



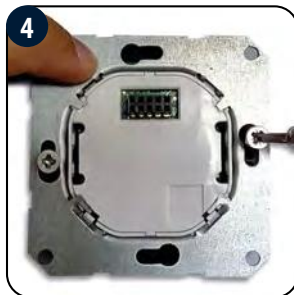
Uwaga: W produktach stosuje się zamiennie poniższe oznaczenia:

➔ = SL
☉ = NSB

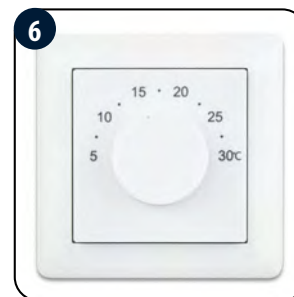
Montaż regulatora



Upewnij się, że przewody nie są pod napięciem 230V AC.
Podłącz regulator według schematu elektrycznego.

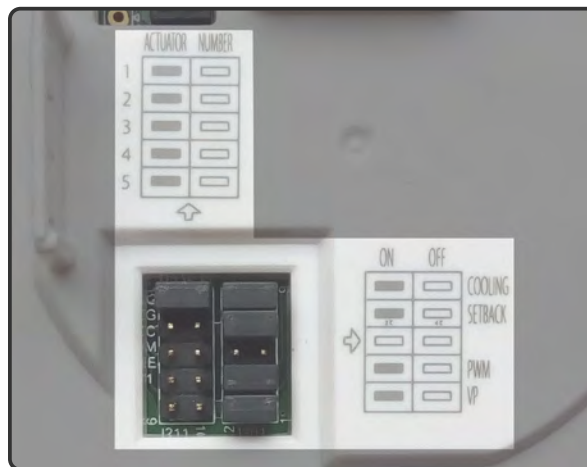


Zamontuj regulator jak na powyższych zdjęciach,
korzystając z przewidzianych otworów na śruby.



Zamontuj ramkę ozdobną, a następnie nasunąć przód regulatora (z pokrętką) na jego tylną część. Regulator jest przygotowany do pracy. Za pomocą pokrętki możesz ustawić zadaną temperaturę.

Zworki dla ustawień dodatkowych



Funkcje regulatora BTR230 mogą być włączane lub wyłączane za pomocą zworek. W tym celu należy zapoznać się z poniższą tabelą:

Zwórka	Funkcja	ON	OFF
COOLING	ON: funkcja blokady trybu chłodzenia jest wyłączona OFF: funkcja blokady trybu chłodzenia jest włączona	<input checked="" type="checkbox"/>	<input type="checkbox"/>
SETBACK	Wartość redukcji temperatury w trybie NSB	2°C	4°C
PWM	Algorytm PWM	<input checked="" type="checkbox"/>	<input type="checkbox"/>
VP	Funkcja ochrony zaworów	<input checked="" type="checkbox"/>	<input type="checkbox"/>

Zworki od 1 do 5 odpowiadają ilości siłowników sterowanych przez regulator. Fabrycznie zwórka ta ustawiona jest na pozycji 1, co oznacza że regulator steruje jednym siłownikiem. W zależności od ilości użytych siłowników, należy zmienić położenie zworek, aby zapewnić optymalne działanie regulatora temperatury.

Wybór trybu grzania lub chłodzenia

Tryb grzania lub chłodzenia jest uzależniony od napięcia podawanego na styk CO. Gdy na styku CO jest 0V - to regulator jest w trybie grzania. Gdy na styku CO podane jest napięcie 230V AC - to regulator jest w trybie chłodzenia.

Blokada trybu chłodzenia.

Chłodzenie włączone: Ustaw zwórkę w pozycji ON . Regulator będzie pracował w trybie chłodzenia jeśli na styku CO pojawi się 230V. Dioda LED świeci na niebiesko, gdy regulator wysyła sygnał do chłodzenia.

Nocne obniżenie temperatury - funkcja NSB

Funkcja NSB (Night Set Back) daje możliwość automatycznego obniżenia zadanej temperatury na regulatorach dobowych, za pośrednictwem regulatora programowanego (tygodniowego) połączonych z listwą centralną. Zmiana temperatury odbywa się pomiędzy temperaturą dzienną a nocną. W momencie uruchomienia trybu nocnego, regulator tygodniowy poprzez listwę, wysyła sygnał napięciowy do regulatorów dobowych. Wówczas regulator BTR230 automatycznie obniża wartość temperatury zadanej na pokrętkę o 2° lub o 4° (wg nastawy na zworce SETBACK). W trybie grzania obniżenie temperatury następuje w momencie pojawienia się napięcia 230V AC na wejściu NSB.



Uwaga: Do działania funkcji NSB niezbędne jest odpowiednie podłączenie przewodów. Schematy podłączenia znajdują się na poprzedniej stronie.

Wybór algorytmu pracy

Regulator ma możliwość wyboru sposobu kontroli temperatury w pomieszczeniu według algorytmu PWM (fabrycznie) lub wg histerezy +/-0,5°C. Algorytm PWM jest przeznaczony dla ogrzewania podłogowego (dla układów grzewczych o dużej bezwładności) do precyzyjnego utrzymywania temperatury w pomieszczeniu.

Dane techniczne

Zasilanie	230V AC 50 Hz
Max obciążenie	TRIAC 0.5 A
Sygnał wyjściowy	230V AC 50 Hz
Zakres regulacji temperatury	5 - 30°C
Algorytm sterujący	PWM lub Histereza: ±0.5°C
Komunikacja	Przewodowa
Wymiary [mm]	71 x 71 x 53