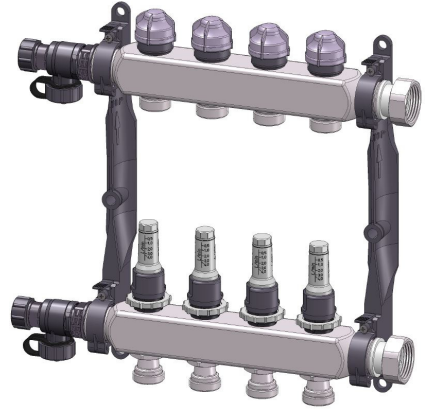


Инструкция по монтажу и эксплуатации



Коллектор отопительного контура

ProCalida© VA 1C

Тип: ÜM DFM
AG DFM

Авторские права 2023 AFRISO-EURO-INDEX GmbH. Все права защищены.

Lindenstraße 20
74363 Güglingen

Телефон +49 7135 102-0

Обслуживание клиентов +49 7135 102-211

Факс +49 7135 102-147

info@afriso.com

www.afriso.com

1 Пояснения к инструкции по монтажу и эксплуатации

Настоящая инструкция по монтажу и эксплуатации описывает коллектор отопительного контура ProCalida® VA 1C (далее также именуемый „изделие“). Инструкция по монтажу и эксплуатации является частью изделия.

- Не используйте изделие прежде чем полностью прочтете и усвоите инструкцию по монтажу и эксплуатации.
- Обеспечьте постоянный доступ к инструкции по монтажу и эксплуатации при работе с изделием и с его помощью.
- Передайте инструкцию по монтажу и эксплуатации следующему владельцу или пользователю изделия.
- Если вы считаете, что в инструкции по монтажу и эксплуатации содержатся ошибки, противоречия или неясности, обратитесь к производителю до ввода изделия в эксплуатацию.

Данная инструкция по монтажу и эксплуатации защищена авторским правом и может быть использована только в рамках действующего законодательства. Производитель может вносить изменения в инструкцию.

Производитель не несет ответственности за ущерб или его последствия, возникшие в результате несоблюдения данной инструкции по монтажу и эксплуатации, а также предписаний, условий и стандартов, действующих в месте эксплуатации.

2 Информация на тему безопасности

2.1 Предупреждающие знаки и классы опасности

Данная инструкция по монтажу и эксплуатации содержит предупреждения, указывающие на потенциальные опасности и риски. Помимо знаков, содержащихся в инструкции, необходимо соблюдать все условия, нормы и правила техники безопасности, действующие в месте эксплуатации. Перед использованием изделия необходимо убедиться, что все условия, нормы и правила техники безопасности известны пользователю и соблюдаются им.

Предупреждающие знаки обозначены в данной инструкции предупреждающими символами и предупреждающими указаниями. Предупреждающие указания разделены на различные классы опасности в зависимости от тяжести опасной ситуации.



ПРЕДУПРЕЖДЕНИЕ

ПРЕДУПРЕЖДЕНИЕ указывает на возможную опасную ситуацию, которая может привести к серьезному или смертельному несчастному случаю или материальному ущербу.

ВНИМАНИЕ

ВНИМАНИЕ указывает на возможную опасную ситуацию, которая может привести к материальному ущербу.

В данной инструкции дополнительно используются следующие символы:



Это общий предупреждающий символ. Он указывает на опасность травм и материального ущерба. Во избежание несчастных случаев со смертельным исходом, травм и материального ущерба соблюдайте все инструкции, обозначенные этим предупреждающим символом.

2.2 Использование в соответствии с назначением

Данное изделие предназначено исключительно для распределения теплоносителя в системах поверхностного отопления и охлаждения. Это изделие подходит для работы со следующими теплоносителями:

- отопительная вода соответствующая требованиям VDI 2035,
- смеси воды и гликоля с содержанием гликоля не более 50%.

Любой другой вид использования не соответствует назначению и представляет собой опасность.

Перед использованием изделия необходимо убедиться в том, что оно подходит для предусмотренного пользователем типа применения. Для этого должны быть учтены как минимум следующие требования:

- все условия, стандарты и правила безопасности, действующие в месте использования изделия,
- все условия и данные, предусмотренные в спецификации изделия,
- условия, предусмотренные для предполагаемого использования пользователем.

Кроме того, должна быть проведена оценка риска в соответствии с признанной процедурой для конкретного применения, предполагаемого пользователем, и приняты все необходимые меры безопасности в соответствии с результатами процедуры оценки риска. При этом также должны быть учтены возможные последствия, возникающие при установке или интеграции изделия в систему.

При эксплуатации изделия все работы должны выполняться только в условиях, указанных в инструкции по монтажу и эксплуатации и на заводской табличке, в рамках технических данных, содержащихся в спецификации, и с соблюдением всех условий, стандартов и правил безопасности, действующих в месте использования изделия.

2.3 Предполагаемое неправильное использование

Изделие запрещается использовать в следующих случаях и для следующих целей:

- распределение питьевой воды.

2.4 Квалификация персонала

К работе с изделием допускаются только лица, прошедшие соответствующее обучение и ознакомившиеся с содержанием данной инструкции по эксплуатации и прочей документации, относящейся к изделию.

Квалифицированный персонал в силу своей профессиональной подготовки, знаний и опыта должен уметь предвидеть и распознавать возможные опасности, которые могут возникнуть при использовании изделия.

Все лица, работающие с изделием, должны быть ознакомлены со всеми применимыми условиями, стандартами и правилами техники безопасности, которые необходимо соблюдать при работе с изделием.

2.5 Средства индивидуальной защиты

Всегда используйте необходимые средства индивидуальной защиты. При обращении с изделием и работе с ним необходимо также учитывать, что на месте использования могут возникать опасности, не связанные непосредственно с самим изделием.

2.6 Модификация изделия

Изменения и модификации, выполненные неуполномоченными лицами, могут создавать опасность и запрещены по соображениям безопасности.

3 Транспортировка и хранение

Неправильная транспортировка и хранение могут стать причиной повреждения изделия.

ВНИМАНИЕ

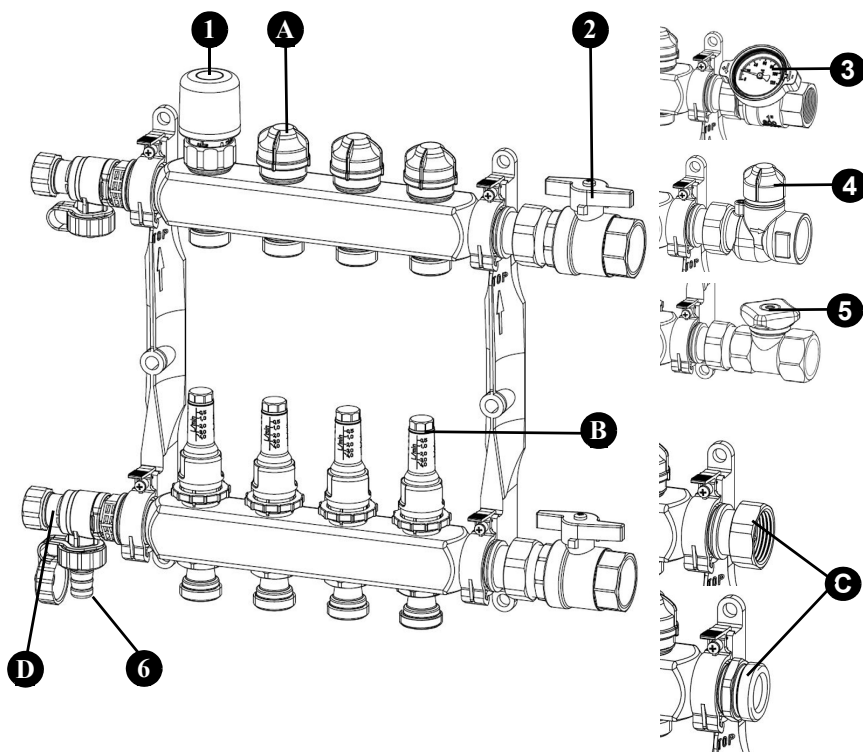
НЕПРАВИЛЬНОЕ ОБРАЩЕНИЕ С ИЗДЕЛИЕМ

- При транспортировке и хранении изделия обеспечьте соблюдение условий окружающей среды, указанных в спецификации изделия.
- Используйте для транспортировки оригинальную упаковку.
- Храните изделие только в сухом и чистом помещении.
- Убедитесь, что изделие защищено от ударов во время транспортировки и хранения.

Несоблюдение этих рекомендаций может привести к материальному ущербу.

4 Описание изделия

4.1 Обзор



Стандартная версия

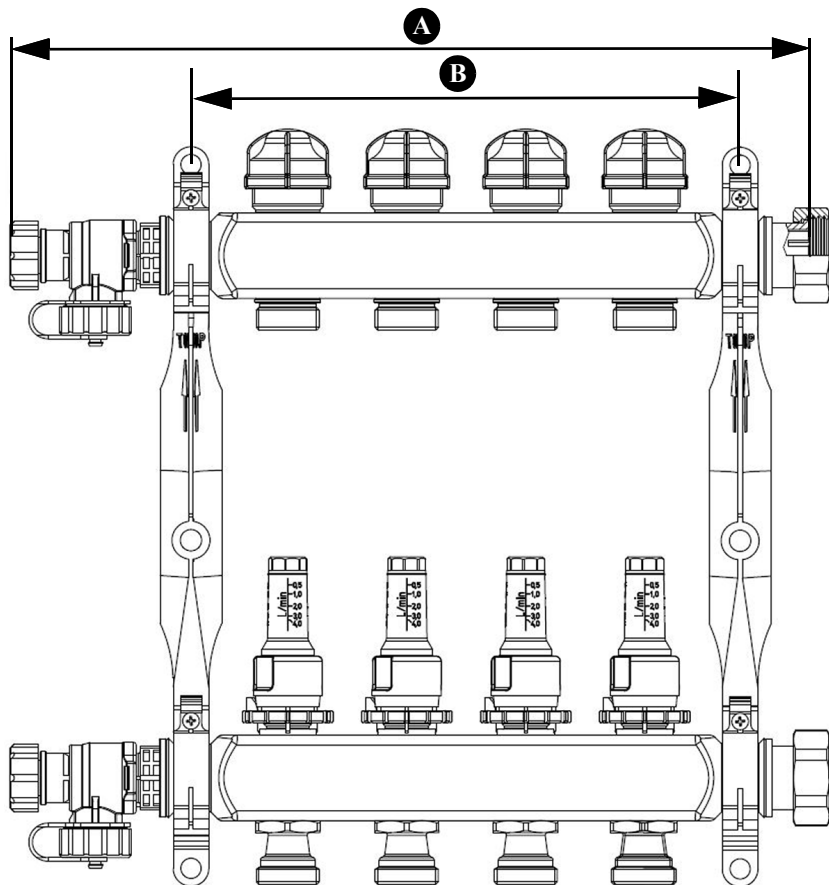
- A. Запорный клапан
- B. Ротаметр
- C. Накладная гайка ВРП 1" или наружная резьба НРП 1" (в зависимости от версии)
- D. Кран для наполнения, слива и вывода воздуха

Дополнительные принадлежности (опционально)

- 1. Привод
- 2. Шаровой клапан НРП 1"
- 3. Шаровой клапан с термометром
- 4. Обратный клапан НРП 1"
- 5. Подающий клапан с точной регулировкой НРП 1"
- 6. Соединение для шланга

4.2 Размеры

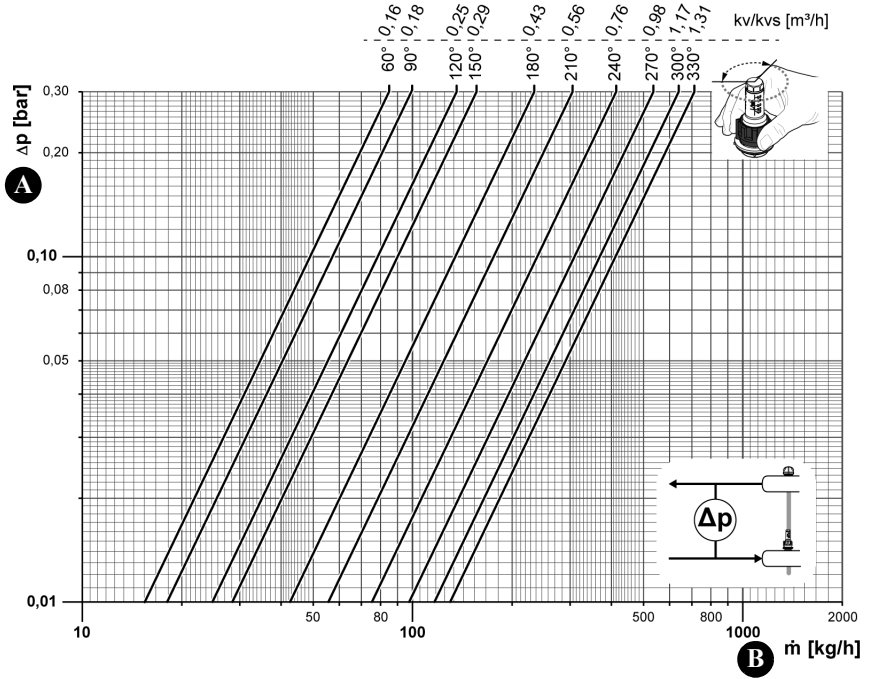
Петли отопления	2	3	4	5	6	7	8	9	10	11	12
Длина А	236	286	336	386	436	486	536	586	636	686	736
Длина В	130	180	230	280	330	380	430	480	530	580	630



4.3 Технические характеристики

Параметр	Значение
Главное соединение	ВРП 1" с накидной гайкой или НРП 1" с наружной резьбой
Соединение для отопительных контуров	НРК ^{3/4} " евроконус
Рабочие температура и давление	макс. 90°C при 3 бар макс. 80°C при 4 бар макс. 70°C при 5 бар макс. 60°C при 6 бар
Коэффициент расхода Kvs - подающий/обратный клапан	1.35 м ³ /ч
Доступные размеры	от 2 до 12 отопительных петель

4.4 Диаграммы

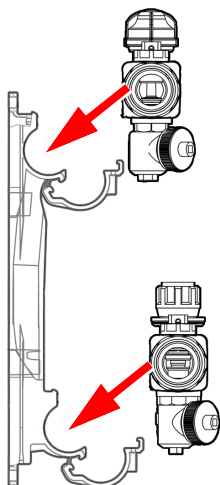


5 Монтаж

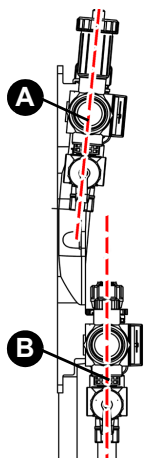
Изделие может быть установлено на стене, в распределительном шкафу, на поверхности или вмонтировано в стену.

Если изделие устанавливается в существующую систему, обратите внимание на раздел "Дополнение комплектации изделия" на странице 13.

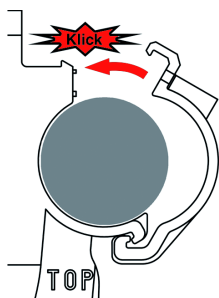
5.1 Монтаж изделия



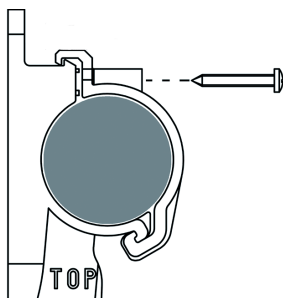
1. Вставьте коллектор в кронштейн.



- ⇒ Убедитесь, что верхняя балка коллектора А закреплена в слегка наклонном положении, а нижняя балка В - в прямом положении.



2. Защелкните зажим в верхней части кронштейна.



3. Зафиксируйте зажим винтом.

5.2 Дополнение комплектации изделия



ПРЕДУПРЕЖДЕНИЕ

ГОРЯЧАЯ ЖИДКОСТЬ

Теплоноситель в системах отопления находится под высоким давлением и может достигать температуры более 100°C.

- Прежде чем вскрывать систему и устанавливать изделие, убедитесь, что теплоноситель остыл.
- Прежде чем вскрывать систему и устанавливать изделие, убедитесь, что в системе отсутствует давление и из нее удален воздух.

Несоблюдение этих указаний может привести к смерти, серьезным травмам или материальному ущербу.

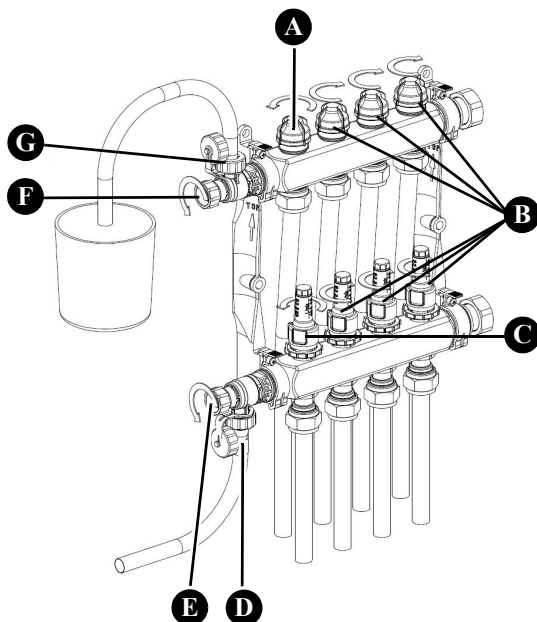
⇒ Убедитесь, что используемый в системе теплоноситель и область применения изделия совместимы.

После охлаждения системы и сброса давления можно устанавливать изделие.

1. Слейте из системы теплоноситель.
2. Промойте трубопроводы системы.
3. Установите изделие, как описано в разделе "Монтаж изделия".

6 Ввод в эксплуатацию

6.1 Ввод изделия в эксплуатацию



1. Подключите гибкий шланг к сливному крану (D и G).
2. Поверните ручки, чтобы открыть клапаны (E и F) для заполнения и промывки.
3. Откройте обратный клапан (A) первой петли.
4. Минимально откройте подающий клапан (C) первой петли.
5. Закройте все остальные клапаны (B).
6. Заполните и промойте петлю при максимальном давлении 5 бар.
7. Полностью откройте подающий клапан (C), как только вода начнет поступать в петлю.
8. Закройте подающий и обратный клапаны заполненной петли.
9. Повторите эту процедуру для всех остальных петель.

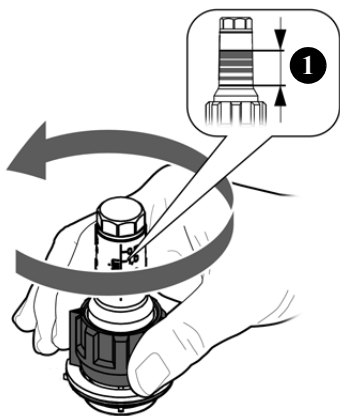
После заполнения всех петель:

10. Поверните ручки, чтобы закрыть клапаны (E и F).
11. Удалите воздух из системы, повернув на 180° стравливающий клапан (G) на сливном кране, и откройте клапан (F).

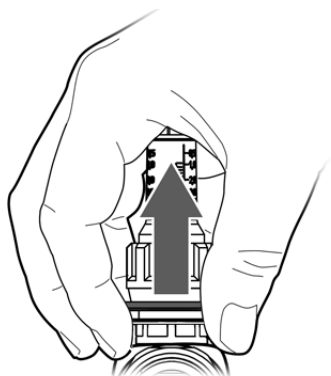
6.2 Выполнение испытания давлением и функциональной проверки

1. Проведите испытание давлением 6 бар.
 - Давление в системе должно оставаться постоянным в течение не менее двух часов (максимальное падение давления - 0,2 бар)
2. Проведите проверку герметичности по истечении двух часов.
3. Заполните систему водой до достижения рабочего давления.

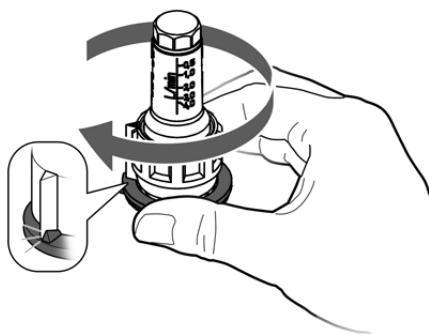
6.3 Регулировка клапанов на подаче



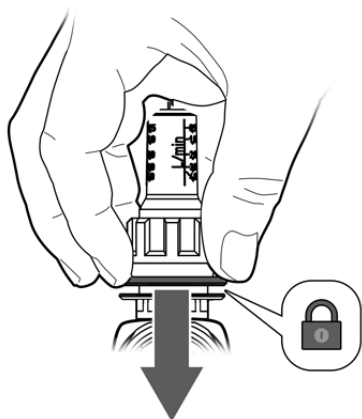
1. Открывайте клапан на подаче до тех пор, пока ротаметр не начнет показывать рассчитанный объем воды (A).



2. Потяните регулировочное кольцо вверх, чтобы разблокировать его.



3. Поверните регулировочное кольцо до упора.



4. Прижмите регулировочное кольцо, чтобы зафиксировать его.

7 Техническое обслуживание

Изделие не требует технического обслуживания.

8 Устранение неисправностей

Неисправности, которые не могут быть устранены с помощью мер, описанных в данном разделе, могут быть устранены только производителем или квалифицированными специалистами.

9 Вывод из эксплуатации, утилизация

Утилизируйте изделие в соответствии со всеми применимыми директивами, стандартами и правилами безопасности.

1. Демонтируйте изделие (см. раздел "Монтаж" и действуйте в обратном порядке).
2. Утилизируйте изделие.

9.1 Возврат

Перед возвратом изделия необходимо связаться с производителем.

10 Гарантия

Информация о гарантии содержится в наших Общих положениях и условиях на сайте www.afriso.com или в договоре купли-продажи.

11 Запасные части и принадлежности

Продукт

Названия продукта	Арт. №	Иллюстрация
Коллектор отопительного контура ProCalida® VA 1C с накид- ной гайкой ВРП 1"	86402	
	86403	
	86404	
	86405	
	86406	
	86407	
	86408	
	86409	
	86410	
	86411	
	86412	
Коллектор отопительного контура ProCalida® VA 1C с наружной резьбой НРП 1"	86702	
	86703	
	86704	
	86705	
	86706	
	86707	
	86708	
	86709	
	86710	
	86711	
	86712	