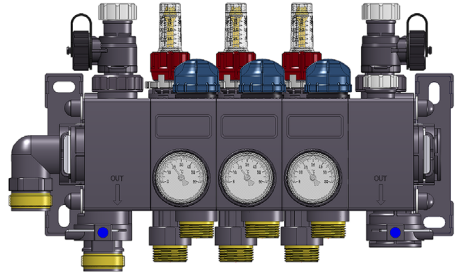


Инструкция по монтажу и эксплуатации



Коллектор отопительного контура

ProCalida®

Тип: CC 1



Авторские права 2024 AFRISO-EURO-INDEX GmbH. Все права защищены.

Lindenstraße 20
74363 Güglingen
Телефон +49 7135 102-0
Обслуживание клиентов +49 7135 102-211
Факс +49 7135 102-147
info@afriso.com
www.afriso.com

1 Пояснения к инструкции по монтажу и эксплуатации

Настоящая инструкция по монтажу и эксплуатации описывает коллектор отопительного контура ProCalida® CC 1 (далее также именуемый „изделие“). Инструкция по монтажу и эксплуатации является частью изделия.

- Не используйте изделие прежде чем полностью прочтете и усвоите инструкцию по монтажу и эксплуатации.
- Обеспечьте постоянный доступ к инструкции по монтажу и эксплуатации при работе с изделием и с его помощью.
- Передайте инструкцию по монтажу и эксплуатации следующему владельцу или пользователю изделия.
- Если вы считаете, что в инструкции по монтажу и эксплуатации содержатся ошибки, противоречия или неясности, обратитесь к производителю до ввода изделия в эксплуатацию.

Данная инструкция по монтажу и эксплуатации защищена авторским правом и может быть использована только в рамках действующего законодательства. Производитель может вносить изменения в инструкцию.

Производитель не несет ответственности за ущерб или его последствия, возникшие в результате несоблюдения данной инструкции по монтажу и эксплуатации, а также предписаний, условий и стандартов, действующих в месте эксплуатации.

2 Информация на тему безопасности

2.1 Предупреждающие знаки и классы опасности

Данная инструкция по монтажу и эксплуатации содержит предупреждения, указывающие на потенциальные опасности и риски. Помимо знаков, содержащихся в инструкции, необходимо соблюдать все условия, нормы и правила техники безопасности, действующие в месте эксплуатации. Перед использованием изделия необходимо убедиться, что все условия, нормы и правила техники безопасности известны пользователю и соблюдаются им.

Предупреждающие знаки обозначены в данной инструкции предупреждающими символами и предупреждающими указаниями. Предупреждающие указания разделены на различные классы опасности в зависимости от тяжести опасной ситуации.



ПРЕДУПРЕЖДЕНИЕ

ПРЕДУПРЕЖДЕНИЕ указывает на возможную опасную ситуацию, которая может привести к серьезному или смертельному несчастному случаю или материальному ущербу.

ВНИМАНИЕ

ВНИМАНИЕ указывает на возможную опасную ситуацию, которая может привести к материальному ущербу.

В данной инструкции дополнительно используются следующие символы:



Это общий предупреждающий символ. Он указывает на опасность травм и материального ущерба. Во избежание несчастных случаев со смертельным исходом, травм и материального ущерба соблюдайте все инструкции, обозначенные этим предупреждающим символом.

2.2 Использование в соответствии с назначением

Данное изделие предназначено исключительно для распределения теплоносителя в системах поверхностного отопления и охлаждения. Это изделие подходит для работы со следующими теплоносителями:

- отопительная вода соответствующая требованиям VDI 2035,
- смеси воды и гликоля с содержанием гликоля не более 50%.

Любой другой вид использования не соответствует назначению и представляет собой опасность.

Перед использованием изделия необходимо убедиться в том, что оно подходит для предусмотренного пользователем типа применения. Для этого должны быть учтены как минимум следующие требования:

- все условия, стандарты и правила безопасности, действующие в месте использования изделия,
- все условия и данные, предусмотренные в спецификации изделия,
- условия, предусмотренные для предполагаемого использования пользователем.

Кроме того, должна быть проведена оценка риска в соответствии с признанной процедурой для конкретного применения, предполагаемого пользователем, и приняты все необходимые меры безопасности в соответствии с результатами процедуры оценки риска. При этом также должны быть учтены возможные последствия, возникающие при установке или интеграции изделия в систему.

При эксплуатации изделия все работы должны выполняться только в условиях, указанных в инструкции по монтажу и эксплуатации и на заводской табличке, в рамках технических данных, содержащихся в спецификации, и с соблюдением всех условий, стандартов и правил безопасности, действующих в месте использования изделия.

2.3 Предполагаемое неправильное использование

Изделие запрещается использовать в следующих случаях и для следующих целей:

- распределение питьевой воды.

2.4 Квалификация персонала

К работе с изделием допускаются только лица, прошедшие соответствующее обучение и ознакомившиеся с содержанием данной инструкции по эксплуатации и прочей документации, относящейся к изделию.

Квалифицированный персонал в силу своей профессиональной подготовки, знаний и опыта должен уметь предвидеть и распознавать возможные опасности, которые могут возникнуть при использовании изделия.

Все лица, работающие с изделием, должны быть ознакомлены со всеми применимыми условиями, стандартами и правилами техники безопасности, которые необходимо соблюдать при работе с изделием.

2.5 Средства индивидуальной защиты

Всегда используйте необходимые средства индивидуальной защиты. При обращении с изделием и работе с ним необходимо также учитывать, что на месте использования могут возникать опасности, не связанные непосредственно с самим изделием.

2.6 Модификация изделия

Изменения и модификации, выполненные неуполномоченными лицами, могут создавать опасность и запрещены по соображениям безопасности.

3 Транспортировка и хранение

Неправильная транспортировка и хранение могут стать причиной повреждения изделия.

ВНИМАНИЕ

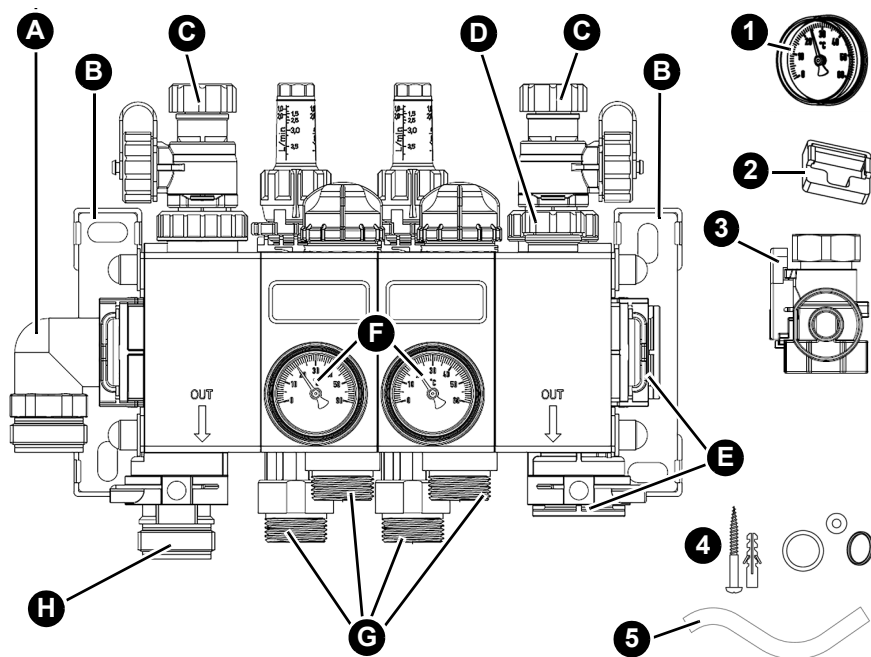
НЕПРАВИЛЬНОЕ ОБРАЩЕНИЕ С ИЗДЕЛИЕМ

- При транспортировке и хранении изделия обеспечьте соблюдение условий окружающей среды, указанных в спецификации изделия.
- Используйте для транспортировки оригинальную упаковку.
- Храните изделие только в сухом и чистом помещении.
- Убедитесь, что изделие защищено от ударов во время транспортировки и хранения.

Несоблюдение этих рекомендаций может привести к материальному ущербу.

4 Описание изделия

4.1 Обзор



Стандартная версия

- A. Угловое соединение (BP 1")
- B. Настенный кронштейн с регулировкой расстояния
- C. Кран для слива/наполнения (KFE)
- D. Воздушный клапан
- опционально: автоматический воздухоотводчик
- E. Заглушка
- F. Термометр (возврат)
- G. Соединение петли отопительного контура
- H. Прямое соединение (BP 1")

Комплект поставки

- 1. Термометр (подача)
- 2. 4 x дистанционная прокладка / демпфер вибрации
- 3. 2 x запорный клапан
- 4. Монтажный комплект:
4 x прокладка
4 x винт 6 x 60
4 x дюбель 8 x 51
2 x плоская прокладка
2 x уплотнительное кольцо (запасная часть)
- 5. Шланг

4.2 Размеры

Петли отопления	2	3	4	5	6	7	8	9	10	11	12
Длина А 1	304	354	404	454	504	554	604	654	704	754	804
Длина А 2	340	390	440	490	540	590	640	690	740	790	840
Длина В	260	310	360	410	460	510	560	610	660	710	760

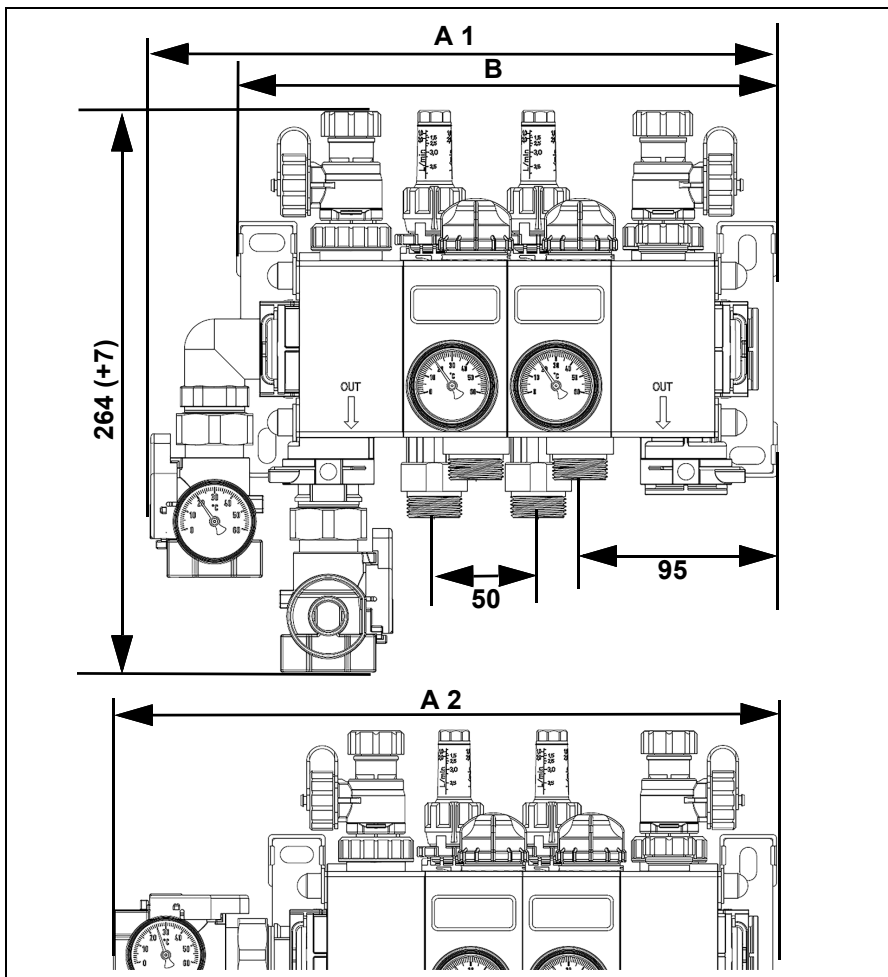


Иллюстрация 1: размер в мм

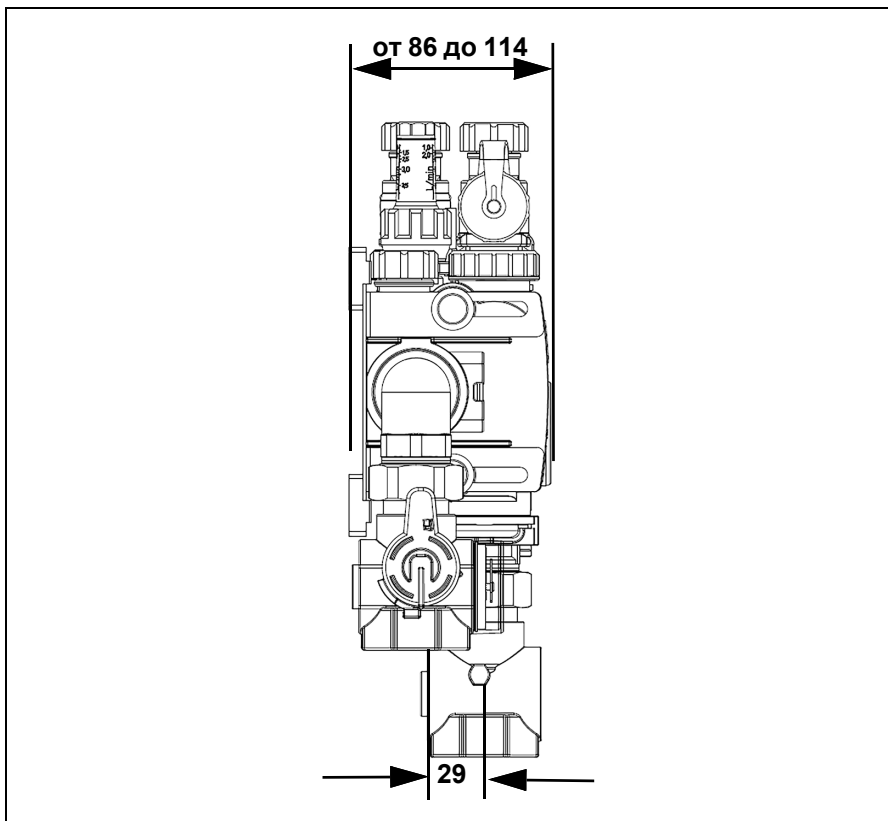
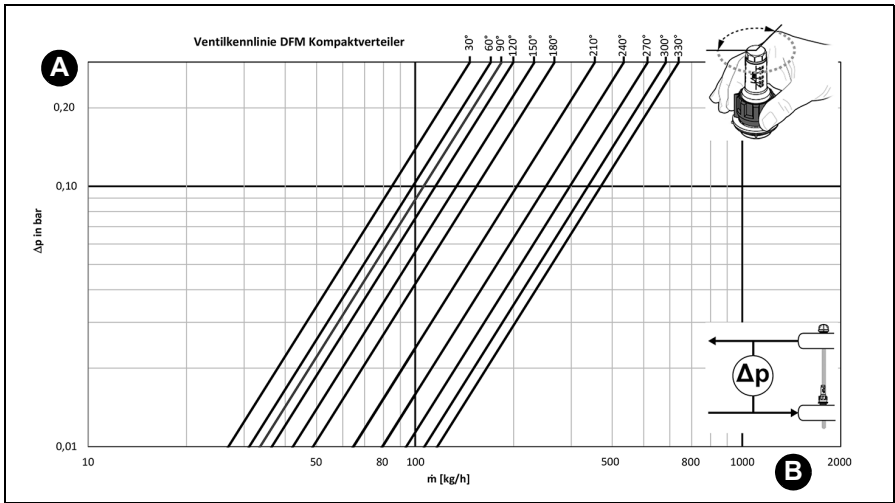


Abbildung 2:

4.3 Технические характеристики

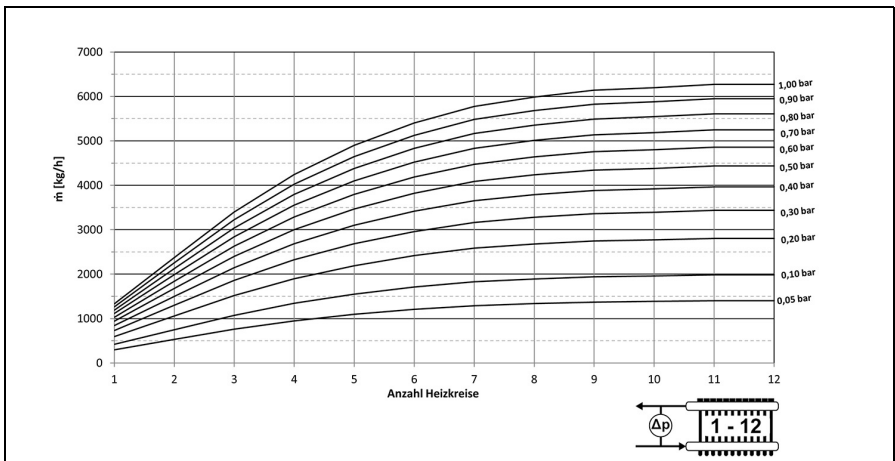
Параметр	Значение
Главное соединение	ВРП 1"
Соединение для отопительных петель	НРК ^{3/4} " евроконус
Рабочая температура	Макс. 60°C
Рабочее давление	Макс. 6 бар
Тестовое давление	10 бар при 20°C
Доступные размеры	От 2 до 12 отопительных петель

4.4 Диаграммы



A. Снижение давления [бар]

B. Расход [кг/ч]



5 Монтаж

ВНИМАНИЕ

НЕПРАВИЛЬНОЕ ОБРАЩЕНИЕ С ИЗДЕЛИЕМ

Грязные или поврежденные уплотнительные кольца могут стать причиной протечки изделия.

- При монтаже убедитесь, что уплотнительные кольца чистые и не имеют повреждений.

Несоблюдение этих рекомендаций может привести к материальному ущербу.

Если не указано иное, вся информация по монтажу относится к следующему способу установки:

- подключение с левой стороны,
- главное подключение снизу,
- подача сверху, возврат снизу.

⇒ Убедитесь, что все работы со вскрытым изделием выполняются в чистой среде.

При монтаже изделия в существующую систему соблюдайте указания раздела "Дополнение комплектации изделия".

5.1 Подготовка к монтажу

Устанавливайте изделие только после завершения всех работ по сборке труб, всех сварочных и паяльных работ.

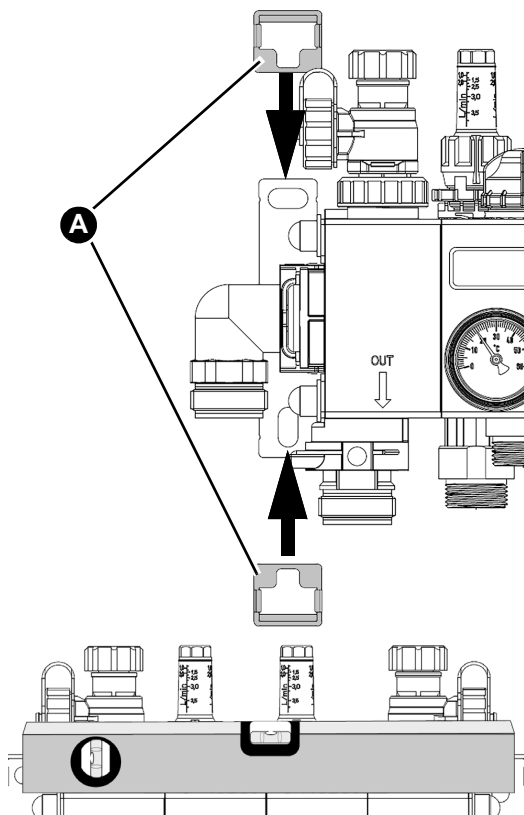
- Промойте трубопроводы системы перед установкой изделия.

При монтаже изделия в существующую систему соблюдайте указания раздела "Дополнение комплектации изделия".

5.2 Монтаж изделия

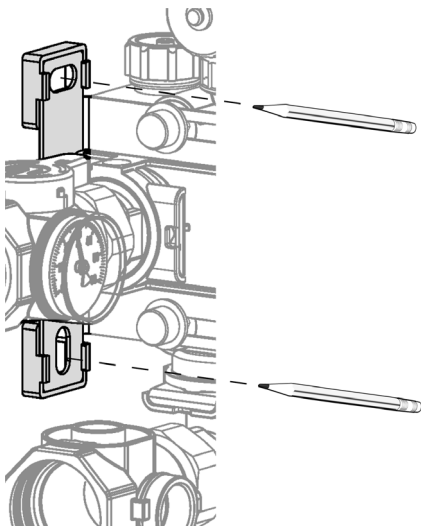
Изделие должно крепиться к стене слева и справа с помощью настенных кронштейнов.

⇒ Убедитесь, что дюбели, входящие в комплект, подходят для предполагаемой стены.

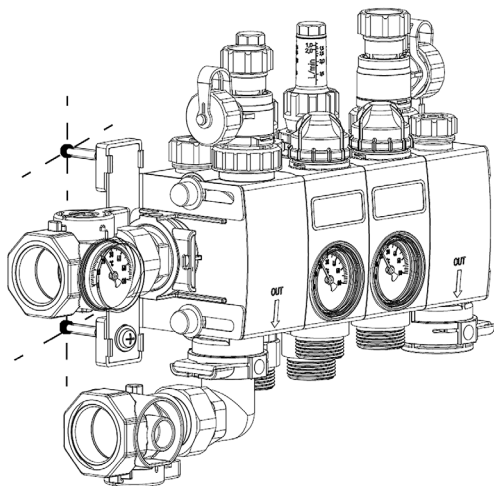


1. Наденьте дистанционные прокладки (A) на левый и правый настенные кронштейны.

2. Прижмите изделие к стене и выровняйте его с помощью уровня.



3. Отметьте положение обоих настенных кронштейнов для сверления отверстий.
4. Просверлите отверстия в отмеченных местах (сверлом Ø 8 мм).



5. Закрепите изделие с помощью прилагаемых дюбелей, прокладок и винтов.

5.3 Монтаж запорного клапана

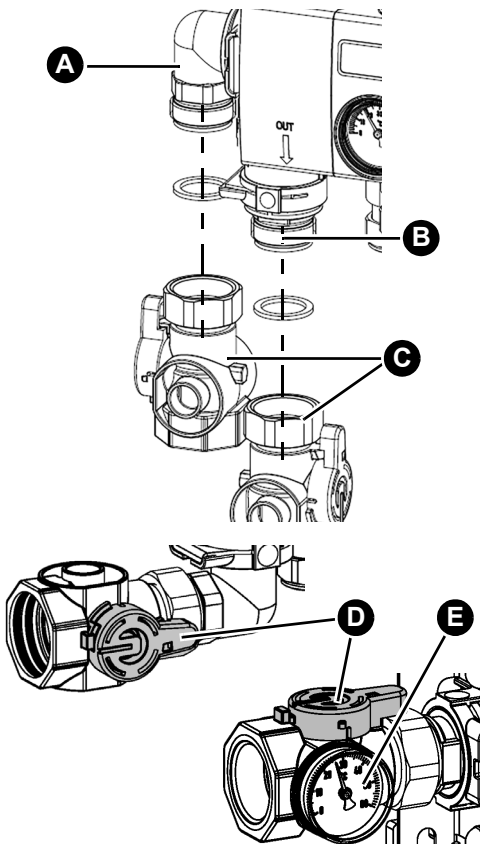
ВНИМАНИЕ

НЕПРАВИЛЬНОЕ ОБРАЩЕНИЕ С ИЗДЕЛИЕМ

Грязные или поврежденные уплотнительные кольца могут стать причиной протечки изделия.

- При монтаже убедитесь, что уплотнительные кольца чистые и не имеют повреждений.

Несоблюдение этих рекомендаций может привести к материальному ущербу.

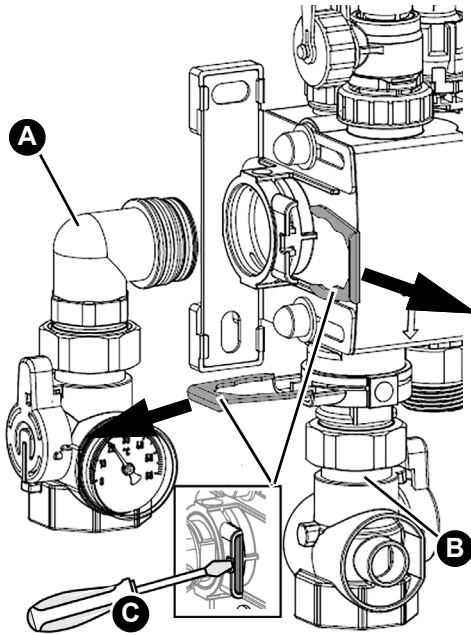


1. Прикрутите запорные клапаны (C) к угловому соединению (A) и прямому соединению (B) с моментом силы не более 70 Нм.

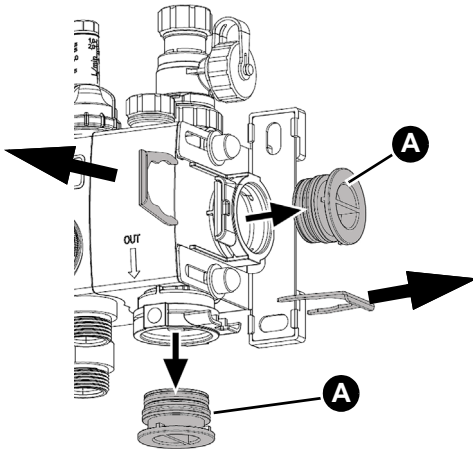
- Убедитесь, что рычаги (D) запорных клапанов работают правильно.

2. Установите термометр (E) на запорный клапан линии подачи.

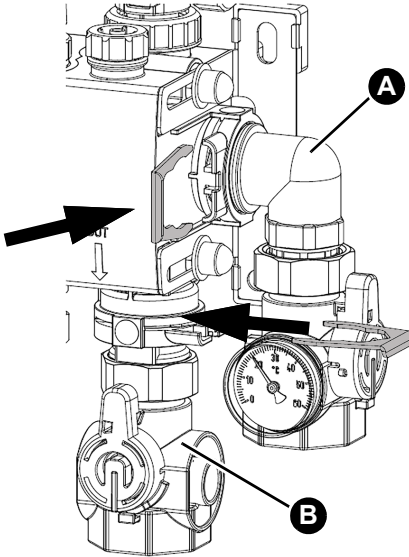
5.4 Инвертирование соединений (например, слева направо)



1. Извлеките зажимы с помощью отвертки (С).
2. Демонтируйте угловое соединение (А) и прямое соединение (В) с левого соединительного сегмента.

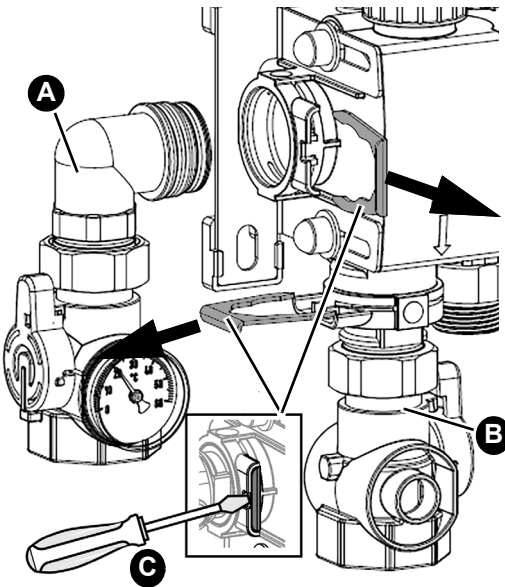


3. Извлеките зажимы с помощью отвертки.
4. С помощью отвертки снимите заглушки (А) с правого соединительного сегмента.
5. Смажьте уплотнительные кольца сегментов и заглушек. Не допускайте загрязнения уплотнительных колец.

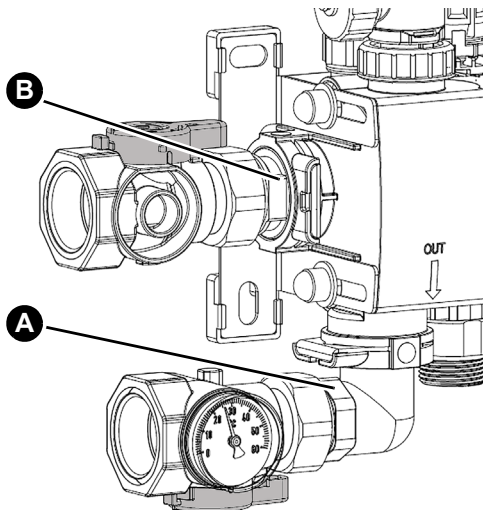


6. Вставьте угловое соединение (А) и прямое соединение (В) в правый соединительный сегмент.
7. Зафиксируйте угловое соединение (А) и прямое соединение (В) с помощью зажимов.
8. Закройте неиспользуемые соединения заглушками.
9. Зафиксируйте заглушки с помощью зажимов.

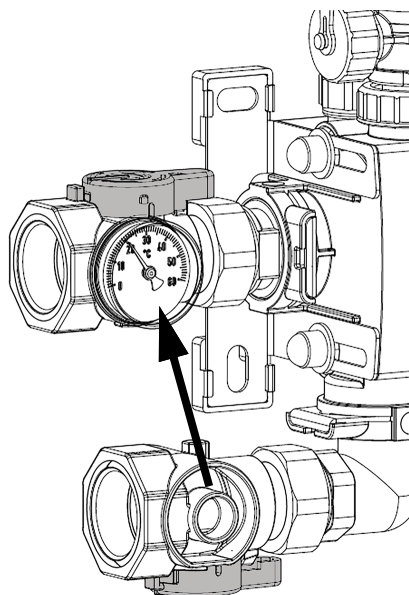
5.5 Трансформация соединений из вертикальных в горизонтальные



1. Извлеките зажимы с помощью отвертки (С).
2. Демонтируйте угловое соединение (А) и прямое соединение (В) с соединительного сегмента.
3. Смажьте уплотнительные кольца соединительных сегментов. Не допускайте загрязнения уплотнительных колец.



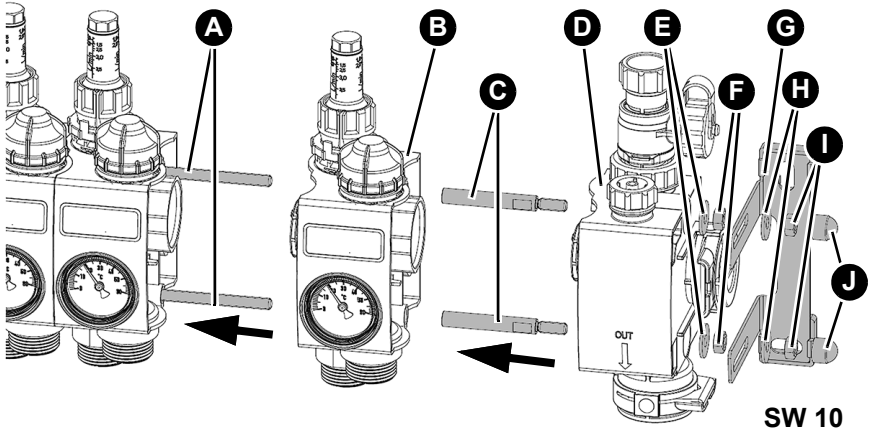
4. Поменяйте местами угловое соединение (А) и прямое соединение (В).
5. Вставьте угловое соединение (А) и прямое соединение (В) в соединительный сегмент.
6. Зафиксируйте угловое соединение (А) и прямое соединение (В) с помощью зажимов.



7. Снимите термометр и закрепите его на запорном клапане.

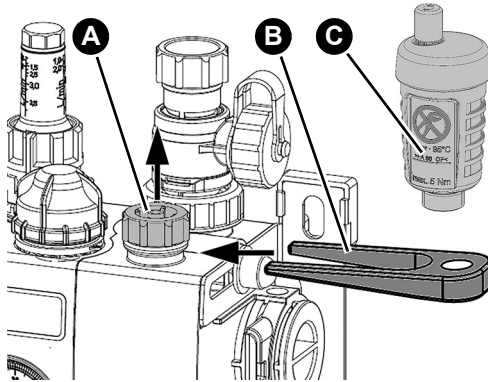
5.6 Увеличение количества петель отопления / охлаждения (опционально)

При необходимости изделие может быть расширено до 14 петель отопления / охлаждения.



1. Снимите заглушки (J).
2. Открутите гайки (I) (ключ размера 10) и снимите прокладки (H).
3. Снимите настенный кронштейн (G).
4. Открутите гайки (F) с помощью торцевого ключа (размер ключа 10) и снимите прокладки (E).
5. Снимите правый соединительный сегмент (D).
6. Прикрутите удлинители (C) (входят в комплект расширительного сегмента) на резьбовые стержни (A) (~ 3 Нм).
7. Смажьте уплотнительные кольца расширительного сегмента. Не допускайте загрязнения уплотнительных колец.
8. Наденьте расширительный сегмент (B) на резьбовые стержни (A).
9. Наденьте правый соединительный сегмент (D) на удлинители (C) и зафиксируйте его (D) с помощью прокладок (E) и гаек (F).
10. Наденьте соединитель (G) на удлинители (C) и закрепите прокладки (H) и гайки (I).
11. Отрегулируйте расстояние от стены параллельно первому настенному кронштейну и затяните гайки (I).
12. Установите заглушки (J).

5.7 Монтаж автоматического воздухоотводчика (опционально)



1. Ослабьте воздушный клапан (А).
2. Снимите воздушный клапан с помощью прилагаемого инструмента (В).
3. Вкрутите автоматический воздухоотводчик (С).
- Соблюдайте инструкции по эксплуатации автоматического воздухоотводчика.

5.8 Дополнение комплектации изделия



ПРЕДУПРЕЖДЕНИЕ

ГОРЯЧИЙ ТЕПЛОНОСИТЕЛЬ

Теплоноситель в системах отопления находится под высоким давлением и может достигать температуры более 100°C.

- Прежде чем вскрывать систему и устанавливать изделие, убедитесь, что теплоноситель остыл.
- Прежде чем вскрывать систему и устанавливать изделие, убедитесь, что в системе отсутствует давление и из нее удален воздух.

Несоблюдение этих указаний может привести к смерти, серьезным травмам или материальному ущербу.

⇒ Убедитесь, что используемый в системе теплоноситель и область применения изделия совместимы.

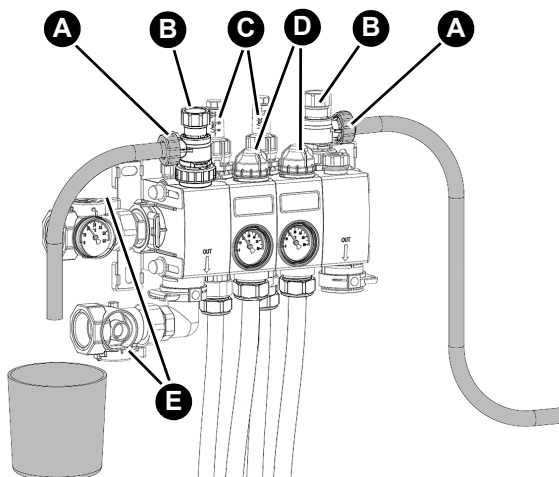
После охлаждения системы и сброса давления можно устанавливать изделие.

1. Слейте из системы теплоноситель.
2. Промойте трубопроводы системы.
3. Установите изделие, как описано в разделе "Монтаж изделия".

6 Ввод в эксплуатацию

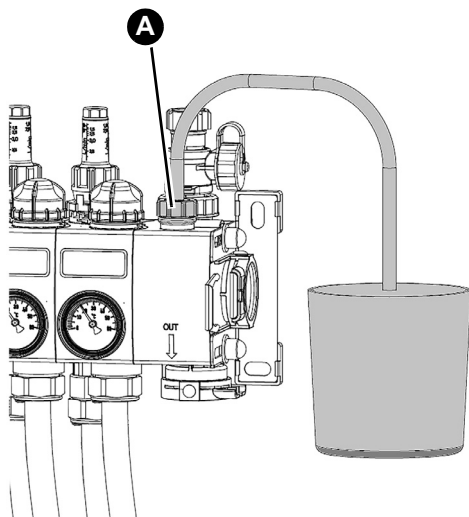
Необходимым условием для ввода в эксплуатацию является завершённая установка всех компонентов. После заполнения из системы должен быть удален весь воздух.

6.1 Промывка и заполнение системы



1. Закройте запорные клапаны (E).
2. Подсоедините шланги к обоим кранам наполнения/слива (A).
3. Закройте все клапаны (C, D).
4. Откройте краны наполнения/слива (A) с помощью ручки (B).
5. Откройте клапан подачи (C) первой отопительной петли.
6. Откройте клапан возврата (D) первой отопительной петли.
7. Промойте и заполните петлю под давлением не более 6 бар.
8. Закройте клапаны заполненной отопительной петли.
9. Повторите шаги с 4 по 7 для каждой следующей петли.
10. Закройте краны наполнения/слива (A) с помощью ручки (B).
11. Выполните проверку герметичности (см. "Выполнение испытания давлением и функциональной проверки").

6.2 Удаление воздуха из системы

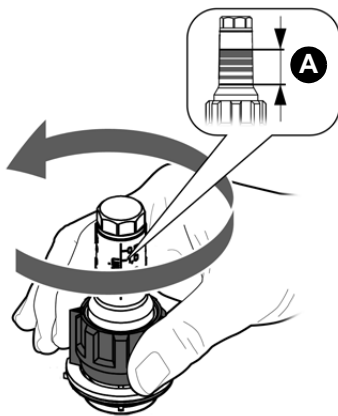


1. Подсоедините шланг из комплекта к воздушному клапану (А).
2. Удалите воздух из системы через воздушный клапан (А).

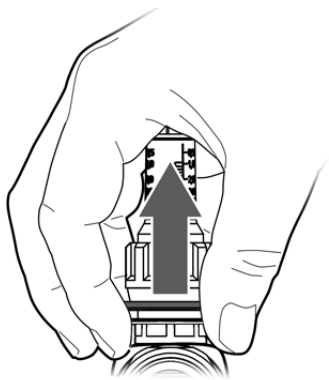
6.3 Выполнение испытания давлением и функциональной проверки

1. Проведите испытание давлением 6 бар.
 - Давление в системе должно оставаться постоянным в течение не менее двух часов (максимальное падение давления - 0,2 бар).
2. Проведите проверку герметичности по истечении двух часов.
3. Заполните систему водой до достижения рабочего давления.
4. Во время заполнения убедитесь, что все соединения герметичны.

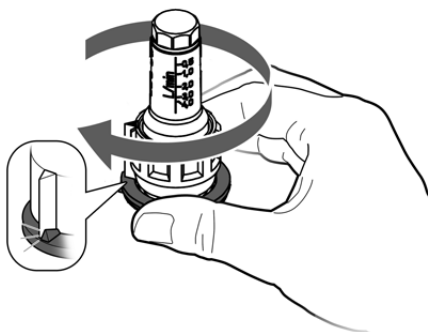
6.4 Регулировка клапанов на подаче



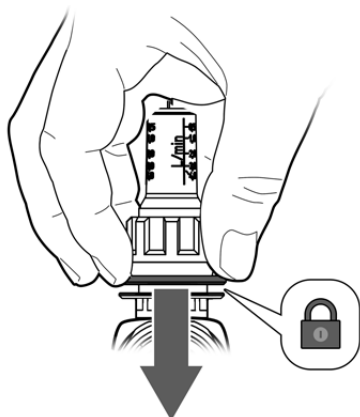
1. Открывайте клапан на подаче до тех пор, пока ротаметр не начнет показывать рассчитанный объем воды (А).



2. Потяните регулировочное кольцо вверх, чтобы разблокировать его.



3. Поверните регулировочное кольцо до упора.



4. Прижмите регулировочное кольцо, чтобы зафиксировать его.

7 Техническое обслуживание

Проводите визуальный осмотр на герметичность не реже одного раза в год.

8 Устранение неисправностей

Неисправности могут быть устранены только производителем или квалифицированные специалисты.

9 Вывод из эксплуатации, утилизация

Утилизируйте изделие в соответствии со всеми применимыми директивами, стандартами и правилами безопасности.

1. Демонтируйте изделие (см. раздел "Монтаж" и действуйте в обратном порядке).
2. Утилизируйте изделие.

10 Возврат

Перед возвратом изделия необходимо связаться с производителем.

11 Гарантия

Информация о гарантии содержится в наших Общих положениях и условиях на сайте www.afriso.com или в договоре купли-продажи.

12 Запасные части и принадлежности

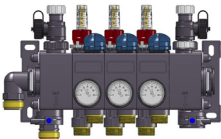
ВНИМАНИЕ

НЕПОДХОДЯЩИЕ ДЕТАЛИ

- Используйте только оригинальные запасные части и принадлежности от производителя.

Несоблюдение этих указаний может привести к материальному ущербу.

Продукт

Название продукта	Арт. №	Иллюстрация
Коллектор отопительного контура ProCalida® CC 1 - 2 петли	81482	
Коллектор отопительного контура ProCalida® CC 1 - 3 петли	81483	
Коллектор отопительного контура ProCalida® CC 1 - 4 петли	81484	
Коллектор отопительного контура ProCalida® CC 1 - 5 петель	81485	
Коллектор отопительного контура ProCalida® CC 1 - 6 петель	81486	
Коллектор отопительного контура ProCalida® CC 1 - 7 петель	81487	
Коллектор отопительного контура ProCalida® CC 1 - 8 петель	81488	
Коллектор отопительного контура ProCalida® CC 1 - 9 петель	81489	
Коллектор отопительного контура ProCalida® CC 1 - 10 петель	81490	
Коллектор отопительного контура ProCalida® CC 1 - 11 петель	81491	
Коллектор отопительного контура ProCalida® CC 1 - 12 петель	81492	

Запасные части и принадлежности

Название продукта	Арт. №	Иллюстрация
Расширение на 1 контур ProCalida® CC 1 - 1 петля	81481	
Манометр RF50/10 бар для ProCalida (устанавливается на кране KFE)	81276	
Набор полиамидных автоматических воздухоотводчиков	80833	